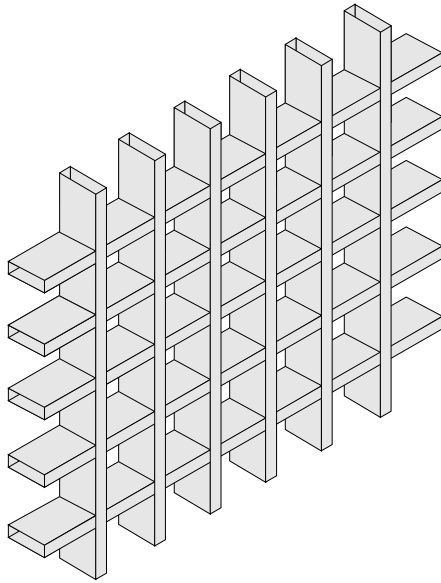




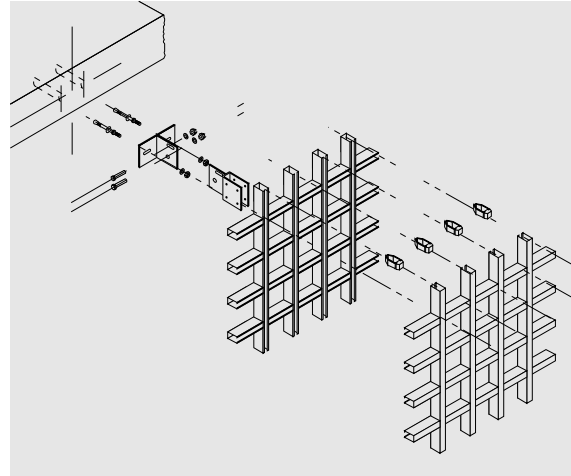
[www.hunterdouglas.com.br](http://www.hunterdouglas.com.br)

**HunterDouglas®**

BRISES



**FORMA DE INSTALAÇÃO**



**CARACTERÍSTICAS**

Painel composto por perfis direitos e esquerdos formando módulos variáveis, que se unem a outro painel idêntico mediante conectores de policarbonato, obtendo se um elemento compacto. O **BriseCell** é particularmente útil para fachadas quando se necessita diminuir a ação da luz direta.

**DESCRIÇÃO DO PRODUTO**

- Material:** Aluzinc  
**Espessura:** 0,4 e 0,5 mm  
**Peso:**
- |               |                         |                         |
|---------------|-------------------------|-------------------------|
| Módulo 100 mm | 12,10 kg/m <sup>2</sup> | 15,20 kg/m <sup>2</sup> |
| Módulo 150 mm | 8,50 kg/m <sup>2</sup>  | 10,60 kg/m <sup>2</sup> |
| Módulo 200 mm | 6,10 kg/m <sup>2</sup>  | 7,60 kg/m <sup>2</sup>  |
| Módulo 250 mm | -                       | 6,10 kg/m <sup>2</sup>  |
| Módulo 300 mm | -                       | 4,50 kg/m <sup>2</sup>  |
- Se recomenda não ultrapassar os 50 kg por painel para facilitar a instalação. Para módulos especiais verificar sua viabilidade com o departamento técnico Hunter Douglas®
- Cores:** Disponíveis no catálogo de cores da Hunter Douglas®  
**Uso:** Brise

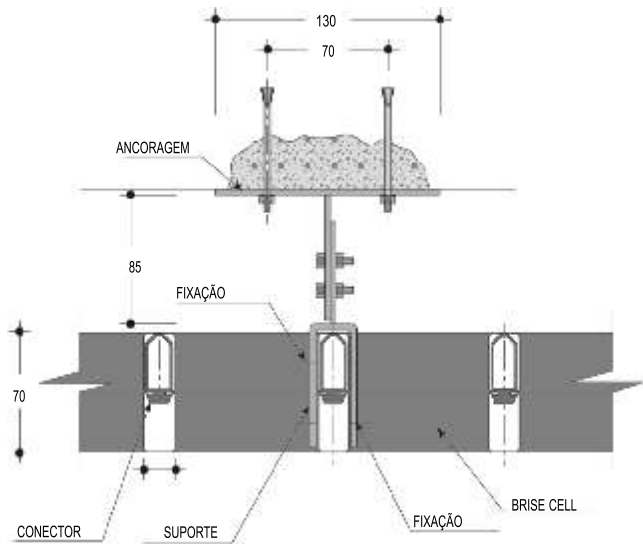
**MONTAGEM**

O **BriseCell** instala-se mediante uma ancoragem que se fixa diretamente na estrutura da obra e com um suporte de ajuste telescópico que se une ao **BriseCell** (conforme detalhe de ancoragem).

**RECOMENDAÇÕES IMPORTANTES**

É importante para garantir a melhor conservação do produto, a limpeza periódica utilizando pano macio e detergente neutro diluído em água.

**DETALHE DE ANCORAGEM**



**PEÇAS DE ANCORAGEM**

ANCORAGEM TIPO 1

