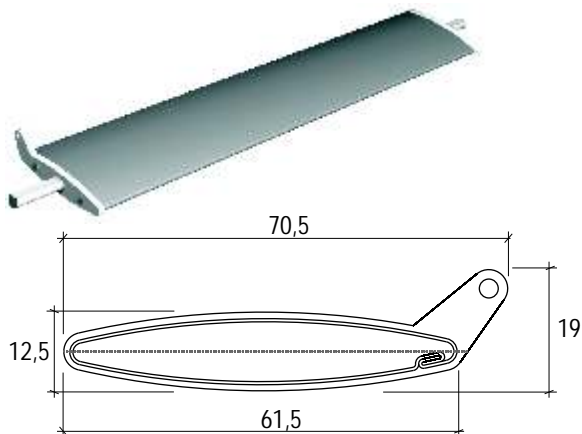




www.hunterdouglas.com.br

HunterDouglas®

BRISES



FORMA DE INSTALAÇÃO



CARACTERÍSTICAS

O Metalbrise é um produto desenvolvido para atender diversos tipos de projetos. Pode ser usado em aplicações internas e externas. Além disso, seu design diferenciado permite sua instalação tanto em novas obras como em retrofit.

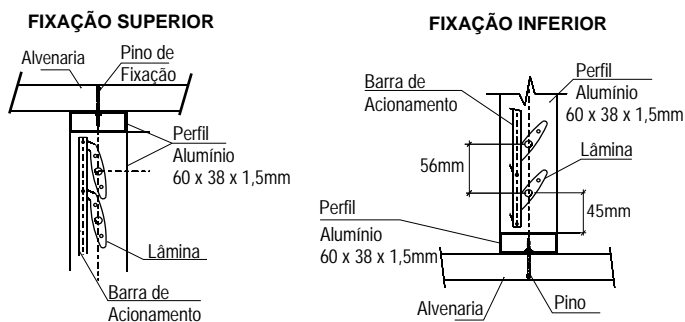
As lâminas do Metalbrise se fixam sobre uma estrutura metálica, o que possibilita o afastamento do brise do caixilho.

As tampas em polímero, são resistentes a impactos e intempéries; apresentam uma aba a qual está fixada a barra de acionamento permitindo o movimento giratório por meio de um motor elétrico ou uma caixa redutora para acionamento manual.

DESCRIÇÃO TÉCNICA

- Material: Alumínio
- Espessura: 1,3 mm
- Peso: 8,0 Kg/m²
- Cores: Disponíveis no catálogo de cores da Hunter Douglas®
- Textura: Lisa
- Uso: Brise
- Comprimento: 2500 mm horizontal e 3000 mm vertical (eixo)
- Tampas: Polímero especial

DETALHES DE INSTALAÇÃO

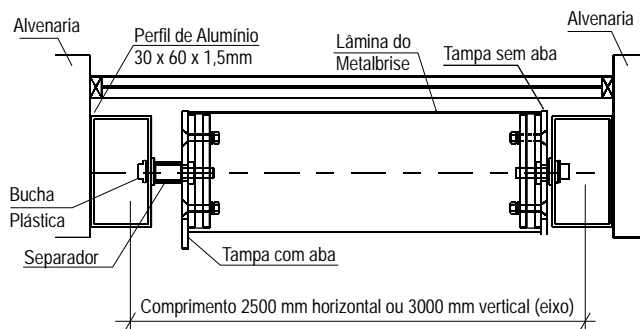


MONTAGEM

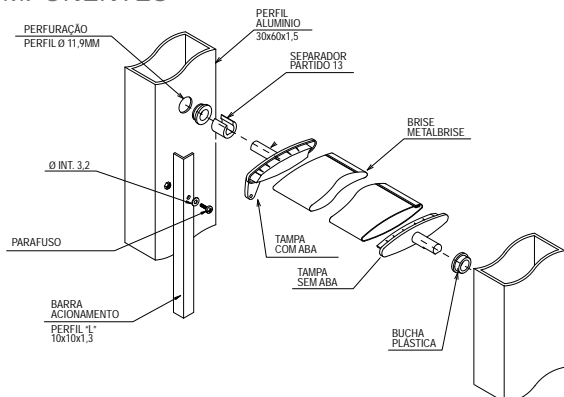
O Metalbrise é composto por um conjunto de lâminas metálicas unidas entre si por um sistema mecânico que permite o movimento giratório sincronizado das lâminas, manual ou motorizado, com o objetivo de controlar a luminosidade e a visão.

Este conjunto é montado com perfis de alumínio extrudado de 60x38x1,5mm, os quais são fixados a estrutura mediante suportes, esquadrias ou outros elementos desenhados para cada caso ou necessidade.

INSTALAÇÃO DENTRO DO VÃO



COMPONENTES



Nota: As informações do produto deste catálogo estão em constante processo de inovação e aperfeiçoamento, sendo que podem estar propensas a modificações. As medidas estão expressas em mm.