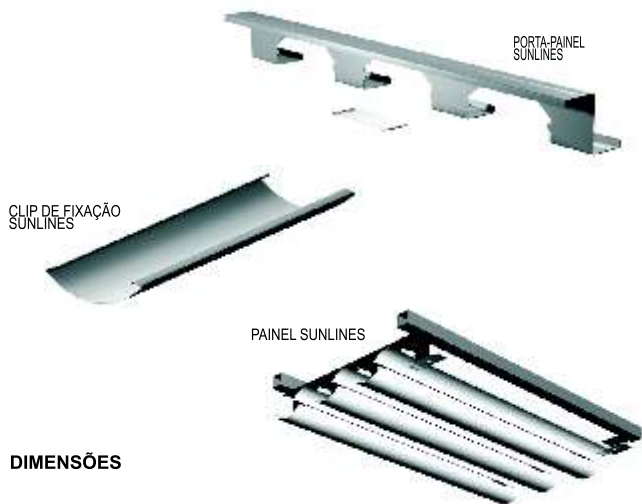




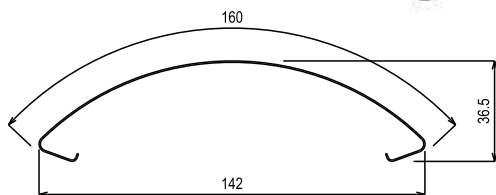
www.hunterdouglas.com.br

HunterDouglas®

BRISES



DIMENSÕES



CARACTERÍSTICAS

O **Brise Sunlines** Hunter Douglas® é composto de painéis de 160mm de desenvolvimento e porta-painéis, formando um desenho côncavo e convexo.

Sistema de brise com ângulo fixo, liso ou perfurado, padrão de perfuração #103 (furo de 3mm, 20% de abertura) ou # 106 (furo de 2,5mm, 16% de abertura)

Este brise é utilizado para a proteção passiva ao sol, especialmente com solução zenital. Os painéis inferiores servem de captadores e condutores da água pluvial.

Por se tratar de um sistema côncavo e convexo, a transmissão de luz se dá diretamente e por reflexão entre os painéis superiores e inferiores.

DESCRIÇÃO DO PRODUTO

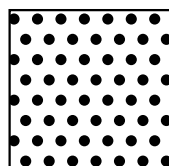
Brise	Espessura (mm)	Peso (Kg/m ²)	Comprimento máximo (mm)
Sunlines	0,5	7,06	3000

Acabamentos: Lisa e perfurada
Cores: Mais de 100 cores
Uso: Brises

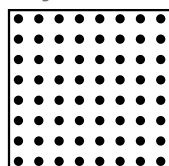
MONTAGEM

Os **Brises Sunlines** são compostos por porta - painéis que são instalados por meio de um sistema fixo de pressão sobre perfis de porta – painéis (painel superior) e mediante clips de fixação (painéis inferiores).

PADRÃO DE PERFURAÇÕES



Padrão (#): 103
 Diâmetro furo: Ø 3 mm
 Área aberta: 20%



Padrão (#): 106
 Diâmetro furo: Ø 2,5 mm
 Área aberta: 16%

RECOMENDAÇÕES IMPORTANTES

É importante para garantir a melhor conservação do produto, a limpeza periódica utilizando pano macio e detergente neutro diluído em água.

FORMA DE INSTALAÇÃO

