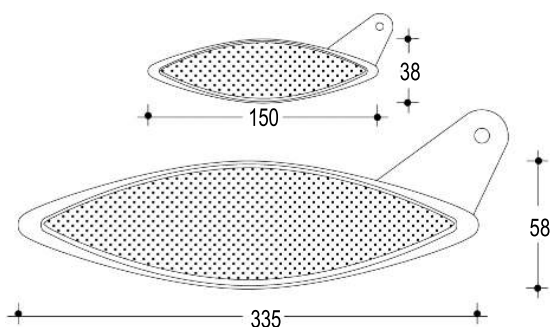




www.hunterdouglas.com.br

HunterDouglas®

BRISES



CARACTERÍSTICAS

São produtos desenhados para fachadas de edifícios como protetores de incidência solar.

Podem estar dispostos na forma horizontal ou vertical. Os perfis, tipo asa de avião, em aluzinc, possuem largura de 335 mm e 150 mm. São formados por duas lâminas, tendo no seu interior poliuretano expandido, o que garante as propriedades termoacústicas. Possuem em suas extremidades tampas que são construídas em polímeros especiais. Sua aplicação permite uma efetiva redução no equipamento de ar condicionado, reduzindo o investimento inicial e o consumo de energia permanentemente.

O sistema **Termobrise** é composto de painéis que podem ser fixos ou móveis. Quando móvel, o acionamento pode ser manual, mecânico ou elétrico.

Sua estrutura de sustentação é composta por perfis de alumínio, fazendo com que o conjunto tenha peso bastante reduzido, cerca de 60% mais leve que os brises tradicionais de alumínio extrudado.

DESCRIÇÃO TÉCNICA

Material: Aluzinc

Peso: 335 150
8,0 kg/m² 9,3 kg/m²

Cores: Disponíveis no catálogo de cores Hunter Douglas®

Comprimentos:

Vão máximos/tipo	335	150
Instalação vertical	4,0 m	4,0 m
Instalação horizontal	3,0 m	2,5 m

Consumo: Conforme projeto

Uso: Brises

MONTAGEM

De fácil instalação, é aplicável em qualquer fachada, mesmo em edifícios já ocupados.

A estrutura do **Termobrise** utiliza-se de perfis de alumínio extrudado, fixados à fachada através de suportes telescópicos, com afastamento de no máximo 700 mm do eixo do porta-painel, com relação ao ponto de fixação. Os painéis são fixados aos porta-painéis por meio de pinos com buchas e arruelas de nylon grafitado.

O espaçamento entre painéis é de 320 mm para o modelo 335 e de 134 mm para o modelo 150 (medidas máximas).

Estas medidas poderão ser reduzidas, sob encomenda, para atender os casos especiais onde houver a necessidade de melhor proteção contra o sol nas diversas fases do dia.

RECOMENDAÇÕES IMPORTANTES

É importante para garantir a melhor conservação do produto, a limpeza periódica utilizando pano macio e detergente neutro diluído em água.

FORMA DE INSTALAÇÃO

