



Ficha técnica para uso da revenda autorizada Luxaflex®

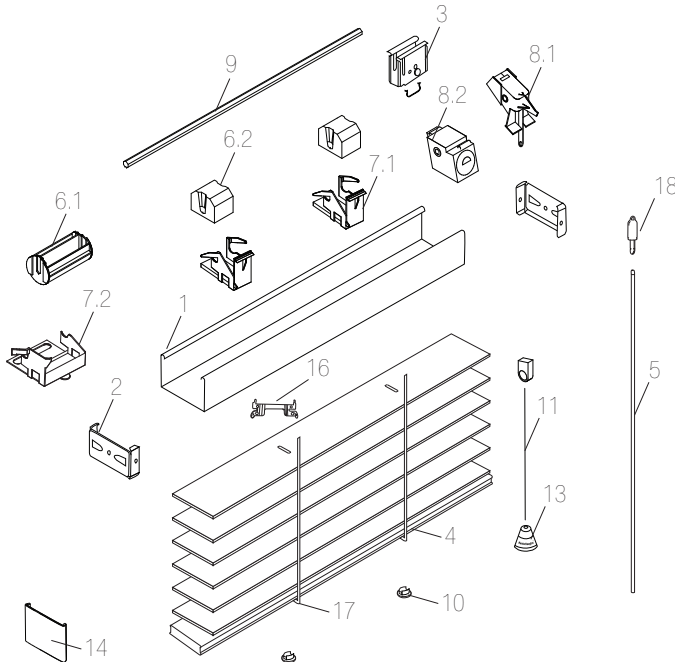
Persianas Horizontais de Madeira Country Woods® Luxaflex®

Luxaflex
por **HunterDouglas**

Setembro / 11

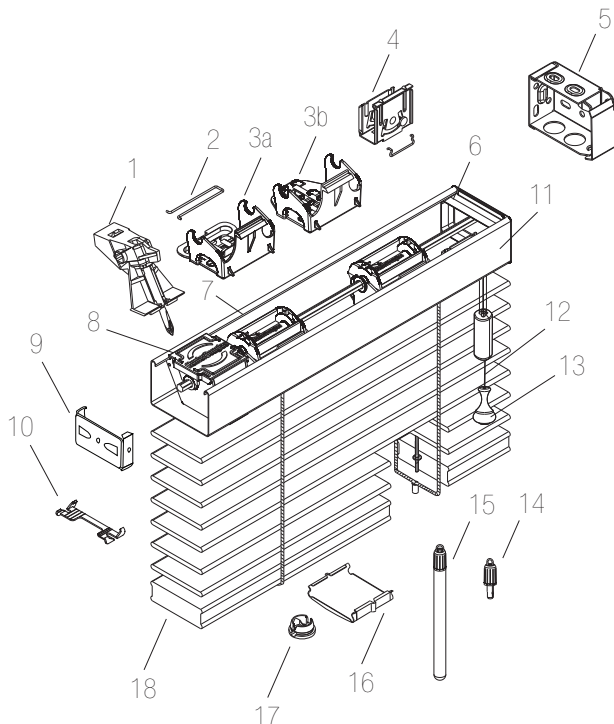
Acionamentos

Standard 35mm



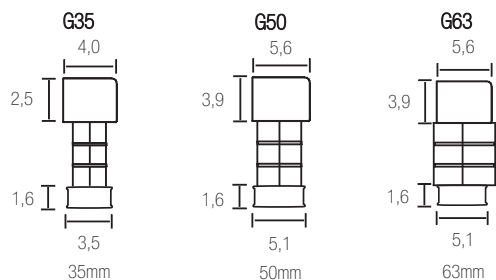
1. Trilho Superior G35 (MAD041XXX)
2. Tampa Trilho Superior G35 (MAD037XXX)
3. Freio (MA5024000)
4. Trilho Inferior G35 (M35TRIXXX)
5. Haste Comando 76cm (MAH076XXX)
Haste Comando 91cm (MAH091XXX)
Haste Comando 122cm (MAH122XXX)
- 6.1. Enrolador Para Fita Larga (MA5020000)
- 6.2. Enrolador Cinta (MA5019000)
- 7.1. Suporte Enrolador Cinta (MA5022000)
- 7.2. Suporte Enrolador Fita (MA5023000)
- 8.1. Inclinator Com Haste (MA5014000)
- 8.2. Inclinator Com Cordão (MA5060000)
9. Eixo (MAD061000)
10. Ilhos Travar Cordão (MA5029000)
11. Cordão 1.4 mm c/ Alma (MADC14XXX)
12. Equalizador (CCO201000 + CCO202000)
13. Pingente (MAPINGXXX + MAANELXXX)
14. Placa Arremate Plástico (AL5PLAXXX)
16. Presilha
17. Cinta 35mm (M35CINXXX)
18. Conector Haste Madeira (MA5KCH000)

Standard 50mm e 63mm

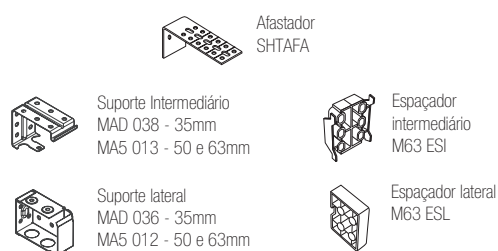


1. Inclinator com Haste (MA5014000)
2. Trava do Enrolador Fita (EPC004000)
- 3.a Sup do enrolado Fita Larga e Estreita EPIC (EPC003000)
- 3.b Sup do Enrolador cinta 50 e 63mm (EPC008000)
4. Freio (EPC005000)
5. Suporte de Instalação (MA5012XXX)
6. Eixo (MAD061000)
- 7.a Enrolador Fita 50mm e 63mm EPIC (EPC001000)
- 7.b Enrolador Cinta 50mm e 63mm (EPC008000)
8. Inclinator cordão EPIC (EPC007000)
9. Tampa trilho superior G50/G63 (MAD5011XXX)
10. Presilha
11. Trilho Superior G50/G63 (MAD5010XXX)
12. Cordão 1.4mm c/ alma (MADC14XXX)
13. Pingente (MAPINGXXX + MAANELXXX)
14. Conector Haste (MA5KCH000)
15. Haste Comando 76cm (MAH076XXX)
Haste Comando 91cm (MAH091XXX)
Haste Comando 122cm (MAH122XXX)
16. Placa de arremate Plástico (AL5PLAXXX)
17. Ilho Trava Cordão (MA5029000)
18. Trilho Inferior G50/G63 (MTA274XXX)

Dimensão dos Trilhos (cm)



Suportes de Instalação



Coleções	Largura mínima (cm)	Largura máxima (cm)	Altura mínima (cm)	Altura máxima (cm)	Superfície máxima (m²)
Genuine Wood 35 (G35)	33 * ou 58	228	30	305	4,0
Genuine Wood 50 (G50)	33 * ou 58	244	30	305	4,5
Art Wood 50 (A50)	33 * ou 58	244	30	305	4,5
Eco Wood 50 (E50)	33 * ou 58	228	30	305	3,0
Leather 50 (L50)	33 * ou 58	244	30	305	3,0
Genuine Wood 63 (G63)	33 * ou 58	228	30	305	4,0
Piano 63 (P63)	33 * ou 58	244	30	305	4,0

* Larguras mínimas são menores para controles separados (B e D)

Características - Acionamento Standard

Coleções	G35	G50	A50	E50	L50	G63	P63
Trilho sup. (coord.): prof. x altura	40x25mm	56x39mm	56x39mm	56x39mm	56x39mm	56x39mm	56x39mm
Modelo Cinta (cor)	coordenada	coordenada	coordenada	coordenada	N/D	coordenada	coordenada
Modelo Fita estreita	N/D	6 cores	6 cores	6 cores	6 cores	N/D	N/D
Modelo Fita larga	N/D	12 cores	12 cores	12 cores	12 cores	9 cores	9 cores
Modelo Fita decorativa	N/D	12 cores	12 cores	12 cores	12 cores	12 cores	12 cores
Peso aproximado persiana em kg/m²	3,4	3,2	3,2	4,4	4,5	3,0	3,0

Nota: No caso de peças lado-a-lado não é possível garantir o alinhamento das lâminas, tanto para Cinta quanto para Fita.

O uso de cintas ou fitas que provoquem alto contraste com as lâminas (fitas claras com lâminas escuras ou fitas escuras com lâminas claras), pode gerar marcas no elemento mais claro, não sendo esse efeito coberto em garantia.

Tipos de Controles



Acionamento Standard

A - Cordão inclinador esquerdo, Cordão recolhimento esquerdo

B - Cordão inclinador direito, Cordão recolhimento esquerdo

C - Cordão inclinador direito, Cordão recolhimento direito

D - Cordão inclinador esquerdo, Cordão recolhimento direito

Atenção: o Cordão inclinador pode ser substituído por haste de madeira (opcional)

Diagrama de Cintas / Fitas

Acionamento Standard - Lâminas 35mm, 50 mm e 63 mm
Coleções G35, G50, A50, G63 e P63

Largura (cm)	Quantidade de Cintas	Distância da borda (cm)	Controles
33,0 - 57,9	2	11	B - D
58,0 - 91,4	2	15	A - B - C - D
91,5 - 137,2	3	15	A - B - C - D
137,3 - 198,1	4	15	A - B - C - D
198,2 - 244,0	5	15	A - B - C - D

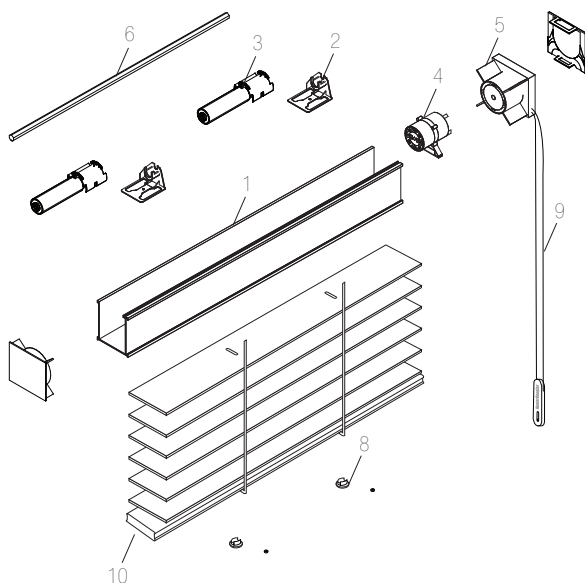
Acionamento Standard - Lâmina 50 mm / Coleções E50 e L50

Largura (cm)	Quantidade de Cintas	Distância da borda (cm)	Controles
33,0 - 44,9	2	11	B - D
45,0 - 70,0	2	15	A - B - C - D
70,1 - 102,0	3	15	A - B - C - D
102,1 - 142,0	4	15	A - B - C - D
142,1 - 182,0	5	15	A - B - C - D
182,1 - 228,0	6	15	A - B - C - D

Diagrama de Cordão Inclinador ou Haste

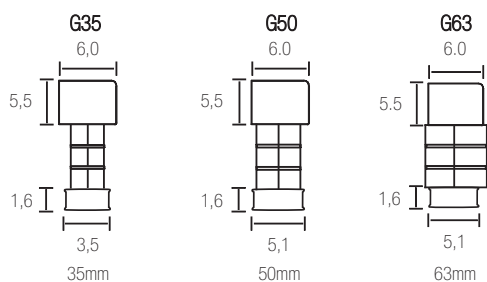
Altura da Persiana (cm)	Comprimento do Cordão (cm)	Comprimento da Haste (cm)
Até 90,0	50	76
90,1 - 130,0	75	76
130,1 - 152,0	90	76
152,1 - 160,0	90	91
160,1 - 180,0	125	91
180,1 - 230,0	150	122
230,1 - 305,0	180	122

EasyControl Plus



1. Trilho Superior (PH5001XXX)
2. Suporte Enrolador (PH5025000)
3. Enrolador Easy (PH5024000)
4. Redutor (PH5023000)
5. Clutch Acionamento (PH5002000)
6. Eixo (PH5026000)
7. Cordão Com Peso (PH5011 - 61cm, PH5012 - 91cm, PH5017 - 274cm, PH5018 - 340cm, PH5019 - 370cm)
8. Tampa Arremate (MAD078XXX)
- 9.1 Corrente Cont 122cm c/ Peso (RR5013XXX)
Corrente Cont 152cm c/ Peso (RR5014XXX)
Corrente Cont 183cm c/ Peso (RR5015XXX)
Corrente Cont 244cm c/ Peso (RR5016XXX)
10. Trilho Inferior A50 (MTA274XXX)
Trilho Inferior 50mm e 63mm (M50TRIXXX)
Trilho Inferior G35 (M35TRIXXX)

Dimensão dos Trilhos (cm)



Suportes de Instalação



Coleções	Largura mínima (cm)	Largura máxima (cm)	Altura mínima (cm)	Altura máxima (cm)	Superfície máxima (m ²)
Genuine Wood 35 (G35)	60	228	30	305	4,0
Genuine Wood 50 (G50)	60	244	30	305	4,5
Art Wood 50 (A50)	60	244	30	305	4,5
Eco Wood 50 (E50)	60	228	30	305	3,0
Leather 50 (L50)	60	244	30	305	3,0
Genuine Wood 63 (G63)	60	228	30	305	4,0
Piano 63 (P63)	60	244	30	305	4,0

Características - Acionamento EasyControl Plus

Coleções	G35	G50	A50	E50	L50	G63	P63
Trilho sup. (coord.): prof. x altura	60x55mm	60x55mm	60x55mm	60x55mm	60x55mm	60x55mm	60x55mm
Modelo Cinta (cor)	coordenada	coordenada	coordenada	coordenada	N/D	coordenada	coordenada
Modelo Fita estreita	N/D	N/D	N/D	N/D	N/D	N/D	N/D
Modelo Fita larga	N/D	12 cores	12 cores	12 cores	12 cores	9 cores	9 cores
Modelo Fita decorativa	N/D	12 cores	12 cores	12 cores	12 cores	12 cores	12 cores
Cores de cordão ou corrente de acion.	coordenados	coordenados	coordenados	coordenados	coordenados	coordenados	coordenados
Peso aproximado persiana em kg/m ²	3,4	3,2	3,2	4,4	4,5	3,0	3,0
Cor da lâmina do trilho superior	coordenada	idêntica	idêntica	idêntica	idêntica	coordenada	coordenada

Diagrama de Corrente / Cordão

Acionamento EasyControl Plus

Altura da Persiana (cm)	Altura Corrente / Cordão (cm)	Tipo
Até 90	60	cordão*
90,1 a 140	90	cordão*
140,1 a 170	120	corrente*
170,1 a 210	150	corrente*
210,1 a 270	180	corrente*
270,1 a 305	240	corrente*

Nota: Alturas de cordões opcionais (cm): 270, 340 e 370, sempre na cor branco. * Cor coordenada.

Características - Acionamento EasyControl Plus - Cordão ou corrente contínuo

Neste acionamento, é possível num só comando (cordão ou corrente contínuo) é possível efetuar todas as operações: subir / descer a persiana e bascular suas lâminas.

Devido a esta característica, ao descer a persiana completamente, ainda resta cordão enrolado dentro do dispositivo de acionamento Easy Control Plus, o que pode ocasionar diferença na altura final da peça.

De forma a eliminar essa diferença é necessário puxar o cordão ou corrente por mais alguns centímetros para que a persiana atinja o máximo de sua altura (a altura que foi solicitada).

Para isso, basta verificar em que grupo a sua persiana se enquadra, na tabela abaixo:

Persiana	Grupo	Qtd de Redutores	Área (m ²)	Puxada adicional (cm)
Eco Wood 50 (E50) e Leather 50 (L50)	1	nenhum	Menor que 1,0	5 cm
	2	1 redutor	De 1,0 à 1,99	15 cm
	3	2 redutores	Maior ou igual à 2,0	40 cm
Genuine Wood 35, 50 e 63, Art Wood 50 e Plano 63	1	nenhum	Menor 1,4	5 cm
	2	1 redutor	De 1,5 à 2,99	15 cm
	3	2 redutores	Maior ou igual à 3,0	40 cm

Tipos de Controles

D - Controle direito

E - Controle esquerdo

Diagrama de Cintas

Acionamento EasyControl Plus - Lâminas 35mm, 50 mm e 63 mm
Coleções G35, G50, A50, G63 e P63

Largura (cm)	Quantidade de Cintas	Distância da borda (cm)	Controles
60,0 - 86,0	2	15	D - E
86,1 - 143,0	3	15	D - E
143,1 - 180,0	4	15	D - E
180,1 - 244,0	5	15	D - E

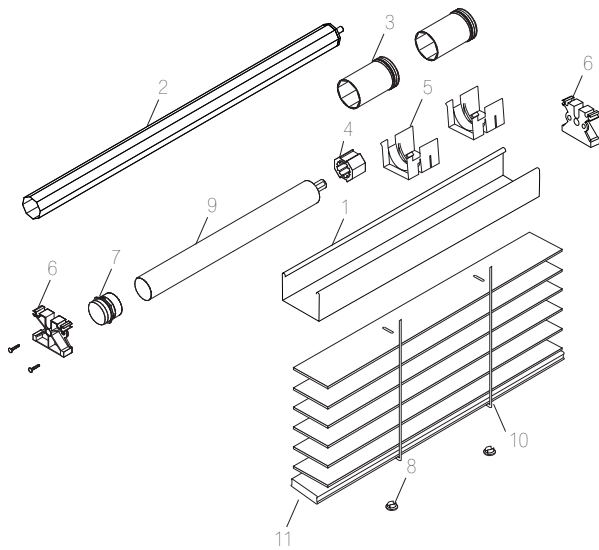
Acionamento EasyControl Plus - Lâmina 50 mm / Coleções E50 e L50

Largura (cm)	Quantidade de Cintas	Distância da borda (cm)	Controles
60,0 - 86,0	2	15	D - E
86,1 - 114,0	3	15	D - E
114,1 - 142,0	4	15	D - E
142,1 - 182,0	5	15	D - E
182,1 - 228,0	6	15	D - E

Nota: No caso de peças lado-a-lado não é possível garantir o alinhamento das lâminas, tanto para Cinta quanto para Fita.

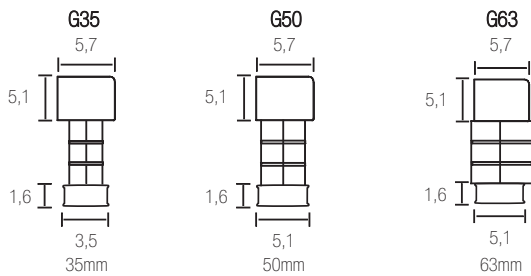
O uso de cintas ou fitas que provoquem alto contraste com as lâminas (fitas claras com lâminas escuras ou fitas escuras com lâminas claras), pode gerar marcas no elemento mais claro, não sendo esse efeito coberto em garantia.

Motorizado



1. Trilho Superior (PM5001XXX)
2. Tubo Octogonal (PM5008000)
3. Cone (PM5012000)
4. Coroa Ls40 p/ Tubo Octo 40mm (PM5010000)
5. Suporte Do Cone (PM5011000)
6. Suporte Motor (PM5013000)
7. Roda Ls40 p/ Tubo (PM5009000)
8. Prendedor Da Cinta (PH5009000)
9. Motor LS40 9 NM 110V (PM5005000)
Motor LS40 9 NM 220V (PM5007000)
Motor LS40 4 NM 110V (PM5004000)
Motor LS40 4 NM 220V (PM5006000)
10. Cinta 50mm (MA5026XXX)
11. Trilho Inferior 50mm e 63mm (M50TRIXXX)
Trilho Inferior 35mm (M35TRIXXX)

Dimensão dos Trilhos (cm)



Suportes de Instalação



Coleções	Largura mínima (cm)	Largura máxima (cm)	Altura mínima (cm)	Altura máxima (cm)	Superfície máxima (m²)
Genuine Wood 35 (G35)	60	228	30	500	8,0
Genuine Wood 50 (G50)	60	244	30	500	8,0
Art Wood 50 (A50)	60	244	30	500	8,0
Eco Wood 50 (E50)	60	228	30	500	5,4
Genuine Wood 63 (G63)	60	228	30	305	7,0
Piano 63 (P63)	60	244	30	305	7,4

Características - Acionamento Motorizado

Coleções	G35	G50	A50	E50	G63	P63
Trilho sup. (coord.): prof. x altura	57x51mm	57x51mm	57x51mm	57x51mm	57x51mm	57x51mm
Modelo Cinta (cor)	coordenada	coordenada	coordenada	coordenada	coordenada	coordenada
Modelo Fita estreita (cor)	N/D	N/D	N/D	N/D	N/D	N/D
Modelo Fita larga (cor)	N/D	N/D	N/D	N/D	N/D	N/D
Modelo Fita decorativa (cor)	N/D	N/D	N/D	N/D	N/D	N/D
Peso aproximado persiana em kg/m ²	4,6	4,2	4,2	5,4	4,0	4,0

Nota: a coleção L50 não é disponível neste acionamento

Tipos de Controles

D - Motor direito

E - Motor esquerdo

Diagrama de Cintas

Acionamento Motorizado - Lâminas 35mm, 50 mm e 63 mm

Coleções G35, G50, A50, G63 e P63

Largura (cm)	Quantidade de Cintas	Distância da borda (cm)	Controles
60,0 - 82,0	2	15	D - E
82,1 - 143,0	3	15	D - E
143,1 - 228,0	4	15	D - E
180,1 - 244,0	5	15	D - E

Acionamento Motorizado - Lâmina 50 mm / Coleção E50

Largura (cm)	Quantidade de Cintas	Distância da borda (cm)	Controles
60,0 - 70,0	2	15	D - E
70,1 - 102,0	3	15	D - E
102,1 - 142,0	4	15	D - E
142,1 - 182,0	5	15	D - E
182,1 - 228,0	6	15	D - E

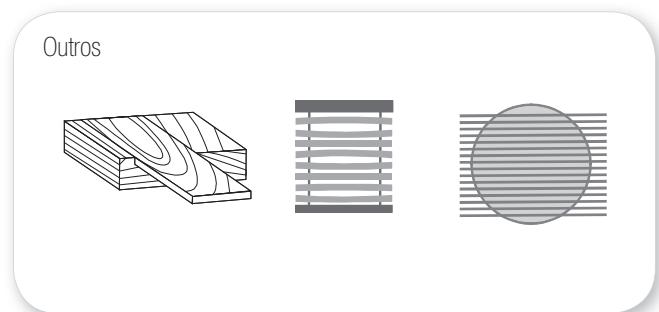
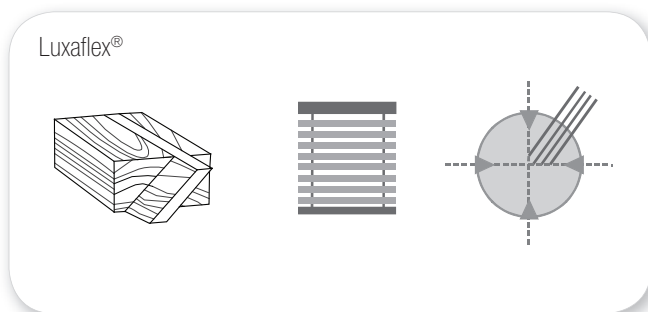
Características Gerais

Por ser um produto natural, as Persianas de Madeira podem ter variações de desenhos de veios e de tonalidades nos acabamentos.

Coleções	G35	G50	A50	E50	L50	G63	P63
Espessura da lâmina	2,8 a 3,6 mm	2,8 a 3,6 mm	2,8 a 3,6 mm	2,8 a 3,6 mm	5,0 mm	2,8 a 3,6 mm	2,8 a 3,6 mm
Composição	Madeira basswood	Madeira basswood	Madeira basswood	Madeira sintética	Madeira Basswood encapada c/ couro sintético	Madeira Basswood	Madeira Basswood
Quantidade de Cores	3 estoque 2 importadas	7 estoque 3 importadas	4 estoque 1 importada	5 estoque	4 estoque	5 estoque	2 estoque
Sobreposição das lâminas	6mm	6mm	6mm	6mm	6mm	9mm	9mm
Distância entre as lâminas (passo)	44mm	44mm	44mm	44mm	44mm	54mm	54mm
Trilho inferior: dimensões (cor coordenada)							

Corte da Lâmina

O sistema de corte transversal da Luxaflex® minimiza o efeito de câmbor na lâmina de madeira.

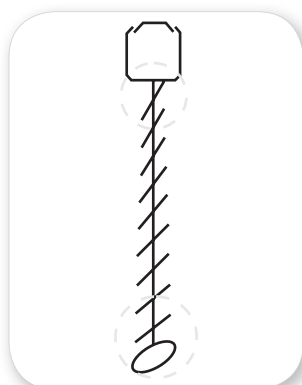


As lâminas podem apresentar um pequeno câmbor dentro do limite que não afete a estética nem a funcionalidade do produto.

Atenção:

Em locais com umidade, não é recomendada a utilização das lâminas de madeira natural pois elas irão interagir com as condições ambiente. Nestes casos é recomendada a utilização da coleção EcoWood (opção sintética) que não apresenta esta característica.

Fechamento das Lâminas

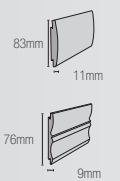
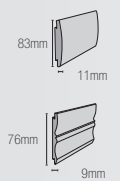
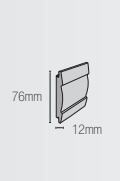
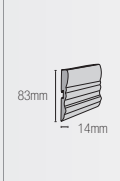
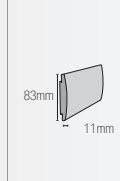
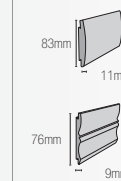
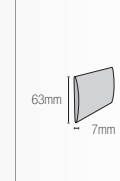


Haverá variação no fechamento das lâminas da parte superior até a parte inferior, conforme ilustração. Na parte superior o fechamento é melhor se comparado à parte inferior. Quanto maior a altura, maior a diferença no fechamento.

Nas persianas com lâminas de 63mm e na coleção Leather ou com fita decorativa esta diferença é mais aparente.

Características Bandô

Os bandôs são itens opcionais, que podem ser requisitados junto ou separadamente da persiana

	G35	G50	A50	E50	L50	G63	P63
Bandô indicado (opcional)	<i>Artemis ou Standard</i>	<i>Artemis ou Standard</i>	<i>Art Wood</i>	<i>Eco Wood</i>	<i>Artemis</i>	<i>Artemis ou Standard</i>	<i>Piano</i>
Largura máxima s/ emenda e s/ aba	228 cm*	228 cm*	274 cm	274 cm	228 cm*	228 cm*	244cm
Largura máxima c/ emenda e s/ aba	600 cm	600 cm	600cm	274 cm	600 cm	600 cm	244cm
Código do Bandô	MGTBANXXX	MGTBANXXX	MBA274XXX	MBE274XXX	MGTBANXXX	MGTBANXXX	MBP244XXX
Dimensões (respectivamente)							
Comprimento abas laterais Acionamento Standard	60 mm	75 mm	75 mm	75 mm	75 mm	85 mm	75 mm
Comprimento abas laterais Acionamento EasyControl Plus	80mm	80mm	80mm	80mm	80mm	90mm	80mm
Comprimento abas laterais Acionamento Motorizado	80 mm	80 mm	80 mm	80 mm	80 mm	90 mm	80 mm
Componente de fixação no trilho superior	Clip**	Clip**	Clip**	Velcro	Clip**	Clip**	Velcro

Comprimento abas laterais com afastador é 120mm para qualquer modelo de bandô.

* Caso haja disponibilidade em estoque de medidas maiores que 228cm, enviaremos sem junção.

** No acionamento EasyControlPlus, o componente de fixação sempre será o velcro.

Tabelas de Recolhimento

Coleção Genuine Wood 35 (G35)

Altura do Recolhimento (cm)

Nota: o recolhimento pode sofrer variações de até 5%	Altura da Persiana (cm)	Cinta
	30	12
61	15	
91	18	
122	22	
152	26	
183	31	
213	35	
244	40	
305	48	

Coleção Genuine Wood 50 (G50), Art Wood 50 (A50) e Eco Wood 50 (E50)

Altura do Recolhimento (cm)

Nota: o recolhimento pode sofrer variações de até 5%

Altura da Persiana (cm)	Cinta	Fitas - Estreita ou Larga	Fita Decorativa
30	10	11	12
61	12	13	16
91	14	16	20
122	17	19	24
152	19	23	28
183	22	26	33
213	24	29	37
244	27	32	42
305	31	39	51

Coleção Genuine Wood 63 (G63) e Piano 63 (P63)

Altura do Recolhimento (cm)

Nota: o recolhimento pode sofrer variações de até 5%

Altura da Persiana (cm)	Cinta	Fitas - Estreita ou Larga	Fita Decorativa
30	9	10	11
61	11	12	15
91	13	15	19
122	15	18	23
152	17	20	27
183	20	23	30
213	22	26	34
244	25	29	38
305	28	37	49

Coleção Leather 50 (L50)

Altura do Recolhimento (cm)

Nota: o recolhimento pode sofrer variações de até 5%

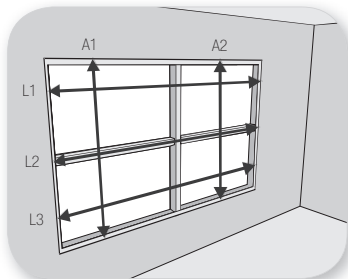
Altura da Persiana (cm)	Fitas - Estreita ou Larga	Fita Decorativa
30	18	21
61	20	25
91	22	29
122	25	32
152	27	36
183	31	41
213	36	45
244	38	50
305	42	59

Medição

Importante: considere os elementos: cortineiros, sancas, abertura da janela e puxadores que poderão influenciar a necessidade de afastamento para instalação da persiana.

Dentro do Vão

1. Profundidade mínima do vão para embutir o trilho superior:



sem Bandô

Standard 35mm	4,5 cm
Standard 50mm	6,1 cm
Standard 63mm	7,1 cm
EasyControl Plus 35mm	6,5 cm
EasyControl Plus 50mm	6,5 cm
EasyControl Plus 63mm	7,6 cm
Motorizado 35mm	6,7 cm
Motorizado 50mm	6,7 cm
Motorizado 63mm	7,5 cm

2. Meça as larguras L1, L2 e L3, conforme o desenho acima e desconte 0,5cm. Caso o vão seja irregular, considere a menor largura e dê o desconto.

3. Meça as alturas A1 e A2, conforme o desenho acima e não desconte nada. Caso o vão seja irregular, considere a maior altura.

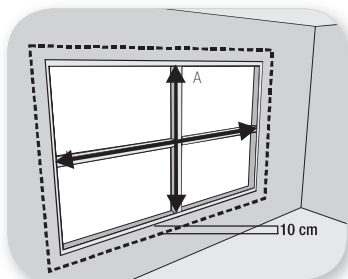
4. Se for solicitado o bandô deve-se somar as medidas da tabela ao lado às do quadro acima:

Bandô

Profundidade

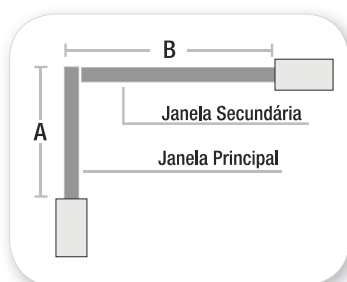
Artemis	2,1 cm
Standard	1,9 cm
Art Wood	2,2 cm
Eco Wood	1,8 cm
Piano	1,1 cm

Fora do Vão



1. Meça a altura (A) e a largura (L) e acrescente 10cm em cada um dos 4 lados para solicitar a sua persiana.

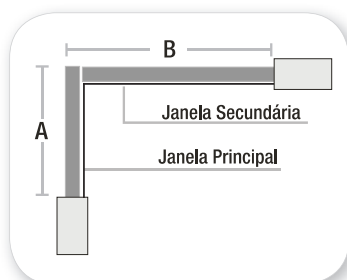
Esquina sem bandô



A. Largura da persiana principal (Largura do vão menos 0,5 cm)

B. Largura da persiana secundária igual à largura do vão menos 0,5 cm, menos a profundidade da persiana principal (vide quadro Dentro do Vão).

Esquina com bandô



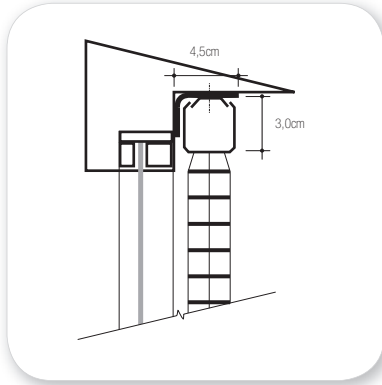
A medição das persianas segue a orientação anterior. Somente as medidas dos bandôs devem seguir as instruções abaixo:

B. Largura da persiana secundária igual à largura do vão menos 0,5 cm, menos a profundidade da persiana principal com bandô (vide quadro Dentro do Vão itens 1 e 4).

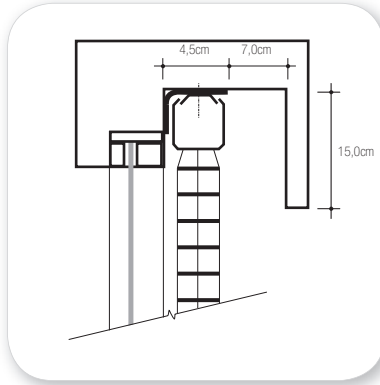
Instalação e Fixação

Acionamento Standard - Lâminas 35mm

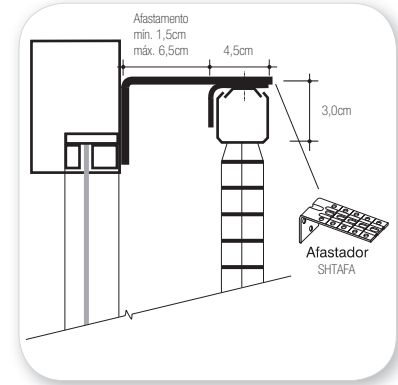
Instalação parede ou teto - Madeira 35mm



Instalação em sanca - Madeira 35mm

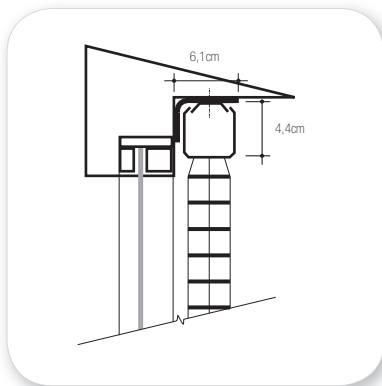


Instalação com afastador - Madeira 35mm

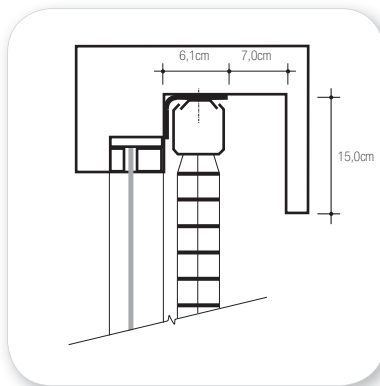


Acionamento Standard - Lâminas 50mm

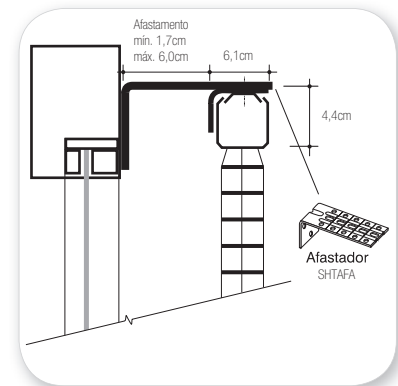
Instalação parede ou teto - Madeira 50mm



Instalação em sanca - Madeira 50mm

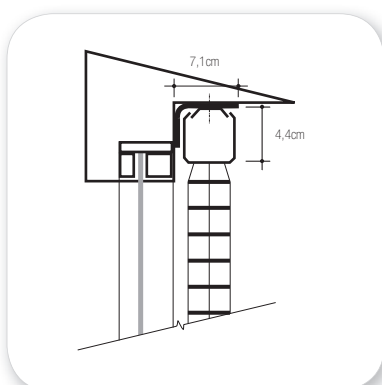


Instalação com afastador - Madeira 50mm

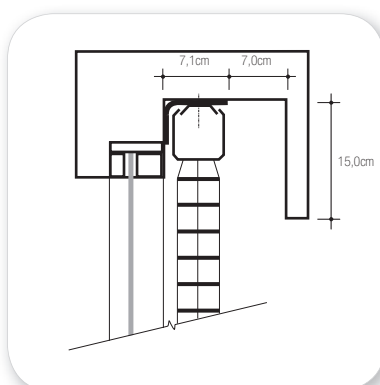


Acionamento Standard - Lâminas 63mm

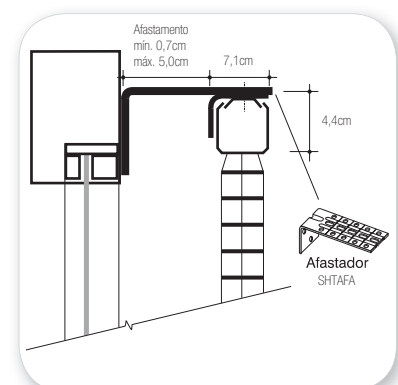
Instalação parede ou teto - Madeira 63mm



Instalação em sanca - Madeira 63mm

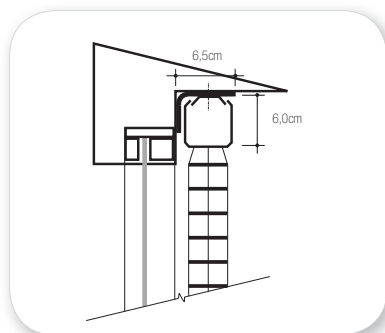


Instalação com afastador - Madeira 63mm

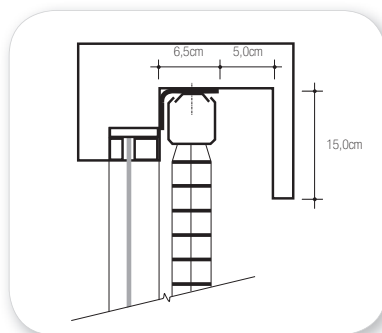


Acionamento EasyControl Plus / Motorizado - Lâminas 35mm e 50mm

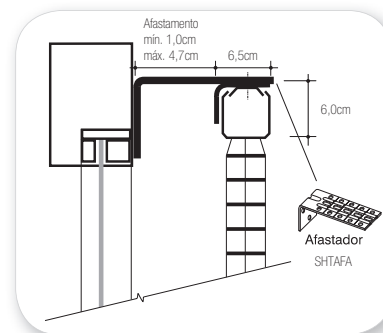
Instalação parede ou teto
 Madeira 35mm e 50mm



Instalação em sanca
 Madeira 35mm e 50mm

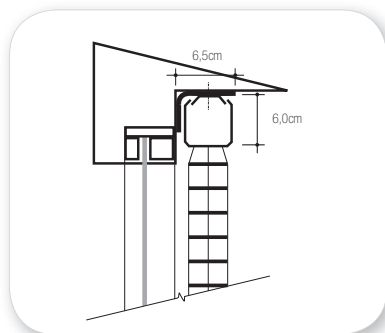


Instalação com afastador
 Madeira 35mm e 50mm

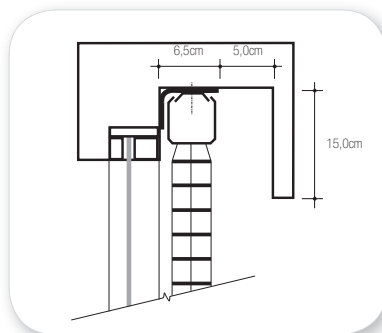


Acionamento EasyControl / EasyControl Plus / Motorizado - Lâmina 63mm

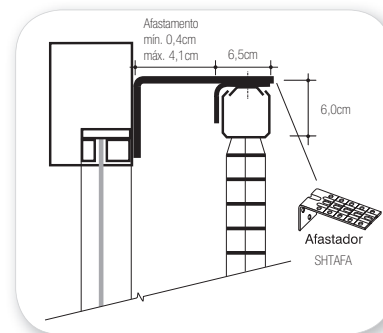
Instalação parede ou teto - Madeira 63mm



Instalação em sanca - Madeira 63mm



Instalação com afastador - Madeira 63mm



Atenção: se o bandô for solicitado, utilizar as medidas da profundidade contidas na página 9, item 4

Manutenção e Limpeza

Utilizar espanador, pano suave ou aspirador de pó com bocal escova.

A lavagem ultrassônica e limpeza com produtos químicos não são recomendados, pois danificam o produto.

Proteger o produto do vapor, alto índice de umidade e chuva asseguram a longa vida do mesmo. Cuidado para não espirrar produtos de limpeza do vidro na persiana pois isso pode causar manchas no produto.

Para as persianas de couro sintético, utilizar pano macio levemente umedecido com água. A utilização de produtos químicos poderão ressecar e danificar o material.

Garantia Luxaflex®

5 anos de garantia contra material defeituoso, vício oculto ou erro de fabricação

5 anos de garantia no motor e nos componentes da motorização

2 anos de garantia contra oxidação

