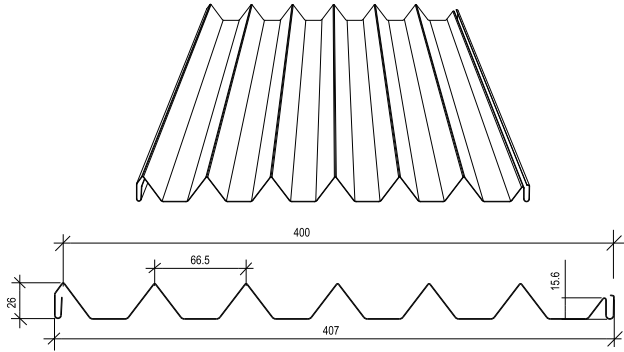




www.hunterdouglas.com.br

HunterDouglas®
REVESTIMENTOS



FORMA DE INSTALAÇÃO



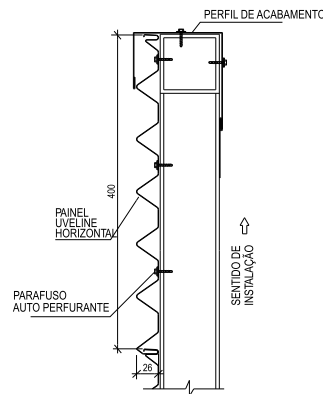
CARACTERÍSTICAS

O painel **Uveline** foi desenvolvido para ser instalado como revestimento. Possui uma geometria única expressa em base de linhas retas e triangulares, podendo ser aplicado na vertical ou na horizontal. Cada painel tem 400 mm de largura, ± 5 mm de encaixe, conformado por cinco triângulos, intercalados por painel plano.

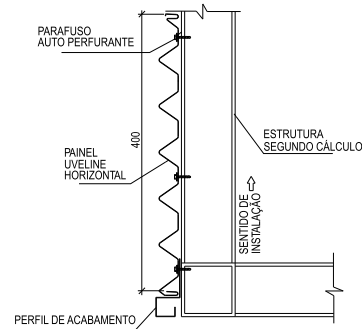
DESCRIÇÃO DO PRODUTO

- Material:** Aluzinc
- Espessura:** 0,5 e 0,6 mm
- Peso:** Aluzinc 0,5 mm: 5,9 kg/m²
Aluzinc 0,6 mm: 7,5 kg/m²
- Cores:** Disponíveis no catálogo de cores da Hunter Douglas®
- Textura:** Lisa ou perfurada
- Uso:** Revestimento
- Revestimento:** 2,5 painéis/m²
- Comprimento:** Conforme requisitos do projeto. Recomenda-se não ultrapassar 6000 mm, em função do transporte.

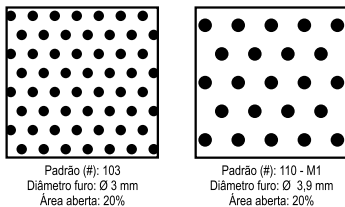
**DETALHE SUPERIOR FRONTAL
PAINEL UVELINE HORIZONTAL**



**DETALHE INFERIOR -
PAINEL UVELINE HORIZONTAL**



PADRÃO DE PERFURAÇÕES



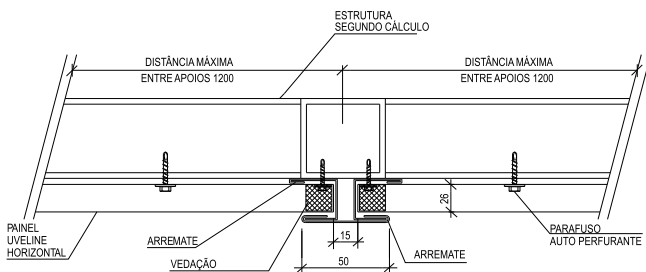
MONTAGEM

A montagem do painel Uveline é simples e rápida, graças ao sistema especial de encaixe "macho-fêmea". A fixação dos painéis é feita diretamente na estrutura de sustentação definida em projeto.

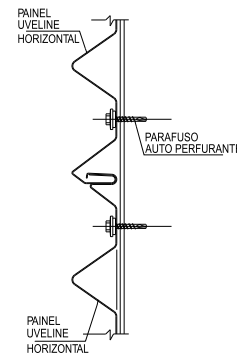
RECOMENDAÇÕES IMPORTANTES

É importante para garantir a melhor conservação do produto, a limpeza periódica utilizando pano macio e detergente neutro diluído em água.

OPÇÃO DE INSTALAÇÃO COM CANAL



**FIXAÇÃO E SENTIDO DE INSTALAÇÃO
PAINEL UVELINE HORIZONTAL**



www.hunterdouglas.com.br

Nota: As informações do produto deste catálogo estão em constante processo de inovação e aperfeiçoamento, sendo que podem estar propensas a modificações. As medidas estão expressas em mm.