



Ficha técnica para uso da revenda autorizada Luxaflex®

---

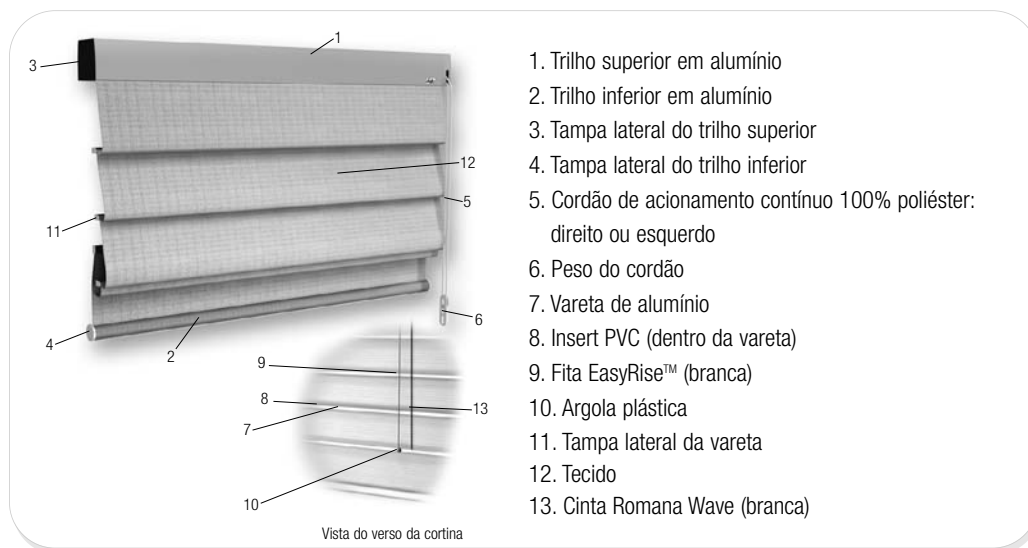
# Cortinas Romanas Wave Luxaflex®



Outubro/08

## Acionamentos

### EasyRise™

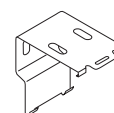


1. Trilho superior em alumínio
2. Trilho inferior em alumínio
3. Tampa lateral do trilho superior
4. Tampa lateral do trilho inferior
5. Cordão de acionamento contínuo 100% poliéster: direito ou esquerdo
6. Peso do cordão
7. Vareta de alumínio
8. Insert PVC (dentro da vareta)
9. Fita EasyRise™ (branca)
10. Argola plástica
11. Tampa lateral da vareta
12. Tecido
13. Cinta Romana Wave (branca)

Dimensão dos trilhos (cm)



Suporte de instalação

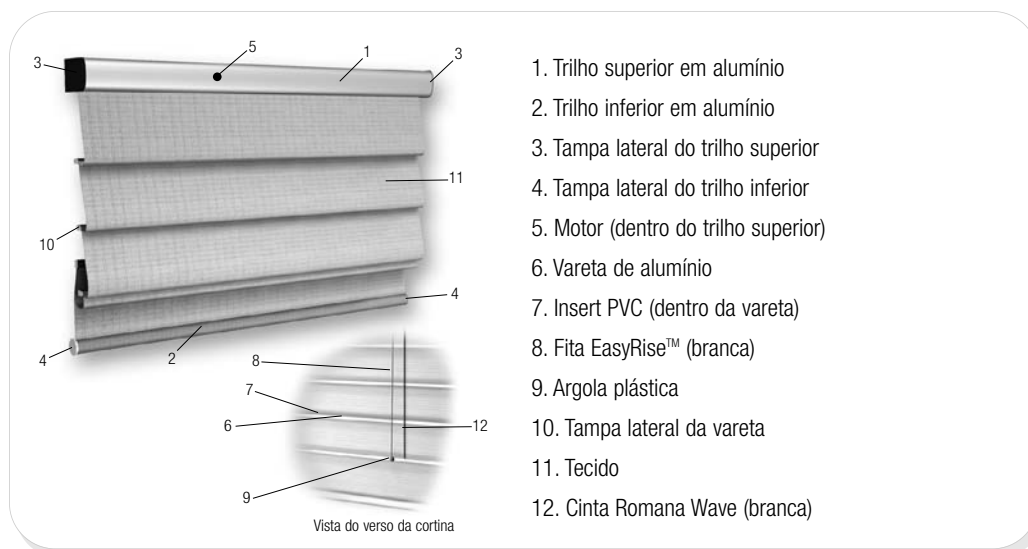


Suporte de instalação Easyrise®

	Largura máxima	Altura máxima	Área máxima (m <sup>2</sup> )
Diffuse	300	260	4,5
Scenic, Design	300	260	4,5

**Nota:** Largura mínima 50cm. Altura mínima 60cm. Devido a forma como os tecidos são fixados nas varetas para obtenção dos módulos a cortina pode apresentar pequenas variações na altura. O limite desta variação é de 0,5cm para peças com mesma largura e 1,0cm para peças com larguras diferentes.

### Motorizado

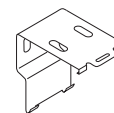


1. Trilho superior em alumínio
2. Trilho inferior em alumínio
3. Tampa lateral do trilho superior
4. Tampa lateral do trilho inferior
5. Motor (dentro do trilho superior)
6. Vareta de alumínio
7. Insert PVC (dentro da vareta)
8. Fita EasyRise™ (branca)
9. Argola plástica
10. Tampa lateral da vareta
11. Tecido
12. Cinta Romana Wave (branca)

Dimensão dos trilhos (cm)



Suporte de instalação



Suporte de instalação Motorizado

	Largura máxima	Altura máxima	Área máxima (m <sup>2</sup> )
Diffuse	300	260	3,2
Scenic, Design	300	260	3,2

**Nota:** Largura mínima 90cm. Altura mínima 60cm. Devido a forma como os tecidos são fixados nas varetas para obtenção dos módulos a cortina pode apresentar pequenas variações na altura. O limite dessa variação é de 0,5cm para peças com mesma largura e 1,0cm para peças com larguras diferentes.

• Consulte os componentes motorizados na Ficha de Motorização Cortinas e Persianas.

## Coleções

### Características

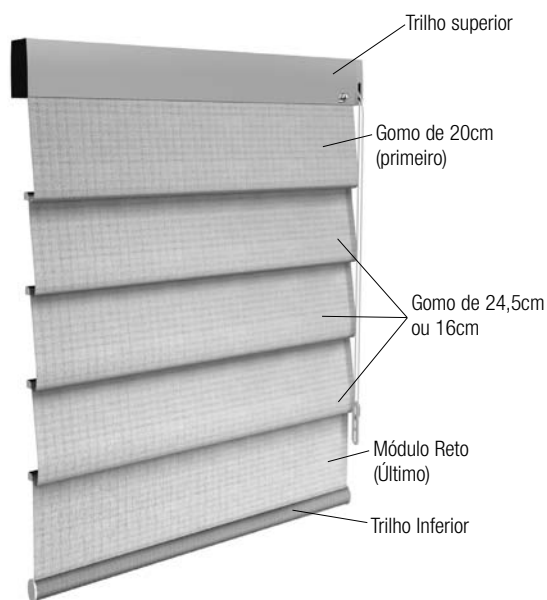
Coleção	Código Book	Composição	Largura do tecido (cm)
Difuse	DFS	100% poliéster	200
Scenic	SCN	100% poliéster	200
Design	DS1, DS2, DS3, DS4	100% poliéster (Cores 041, 042, 043 e 044) - 100% Algodão (Cores 045, 046)	200

### Quantidade de Módulos

Diferente da Romana que tem módulos de tamanhos diferentes dependendo da altura, a Romana Wave tem módulos com tamanhos pré-estabelecidos para garantir o padrão do “caimento” dos gomos.

Assim, a tabela abaixo traz a quantidade de módulos e seus respectivos tamanhos para as diferentes alturas da Romana Wave.

O último módulo é sempre um módulo de tecido “reto”, ou seja, não forma o gomo e seu tamanho pode ser obtido com a fórmula abaixo:



#### Módulo Reto

= Altura da cortina - 7cm - (QtdGomos de 20cm\*20cm) - (QtdGomos de 24,5cm\*24,5cm) - (QtdGomos de 16cm\*16cm)

#### Primeiro Gomo

#### Último Gomo

Altura da Cortina	Gomo de 20cm	Gomo de 24,5cm	Gomo de 16cm	Módulo Reto	Total de módulos
de 60cm a 74,9cm	1	0	2	1	4
de 75cm a 83,9cm	1	1	1	1	4
de 84cm a 93,9cm	1	2	0	1	4
de 94cm a 104,9cm	1	2	1	1	5
de 105cm a 119,9cm	1	3	0	1	5
de 120cm a 130,9cm	1	3	1	1	6
de 131cm a 142,9cm	1	4	0	1	6
de 143cm a 153,9cm	1	4	1	1	7
de 154cm a 167,9cm	1	5	0	1	7
de 168cm a 178,9cm	1	5	1	1	8
de 179cm a 192,9cm	1	6	0	1	8
de 193cm a 205,9cm	1	6	1	1	9
de 206cm a 216,9cm	1	7	0	1	9
de 217cm a 227,9cm	1	7	1	1	10
de 228cm a 241,9cm	1	8	0	1	10
de 242cm a 252,9cm	1	8	1	1	11
de 253cm a 260,9cm	1	9	0	1	11

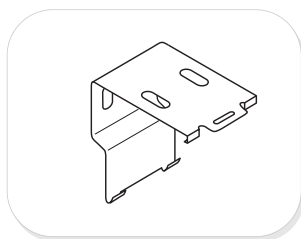
## Diagrama de cordões / fitas

		Número de Fitas
Largura da cortina (mm)	de 600 a 1100	2
	de 1101 a 1520	3
	de 1521 a 2000	4
	de 2001 a 3000	5

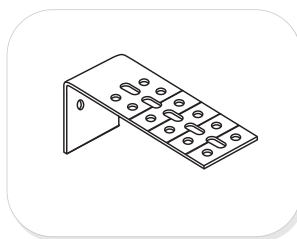
## Instalação e Fixação

### Suportes de instalação

Suporte de instalação  
EasyRise™ e Motorizado

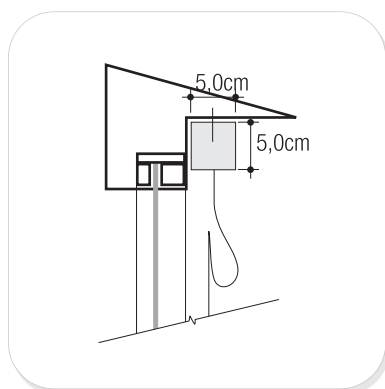


Afastador (opcional)

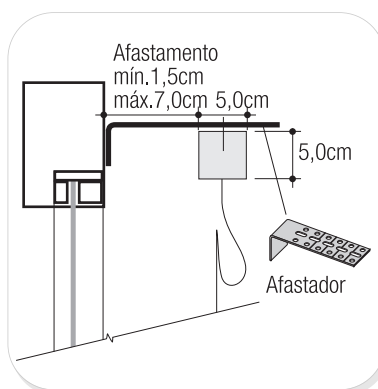


### Fixação Motorizado e EasyRise™

Instalação parede ou teto



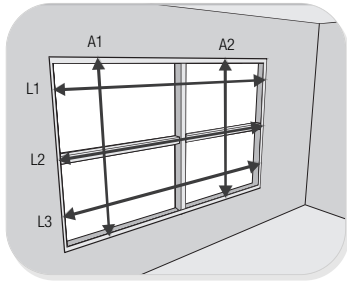
Instalação com afastamento



Importante: Não é recomendada a instalação da Romana Wave em sancas ou cortineiras porque este produto apresenta grande volume quando recolhido (até 30 cm).

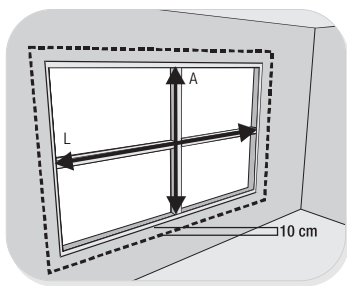
## Medição

### Dentro do Vão



1. Profundidade mínima do vão: 10cm.
2. Meça as larguras L1, L2, L3 e desconte 0,5cm. Para vãos irregulares, considere a menor largura e desconte 0,5cm.
3. Meça as alturas A1 e A2 e desconte 0,5cm. Considere a menor altura.

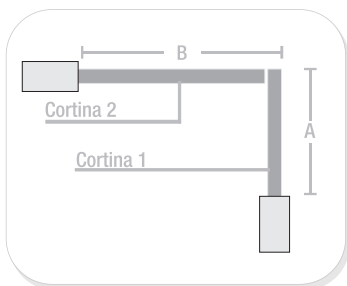
### Fora do Vão



Meça a altura A e a Largura L e acrescente 10cm para cada um dos 4 lados.

**Peças lado-a-lado:** recomendamos afastar 3mm entre uma cortina e outra para evitar que os tecidos se toquem durante o manuseio das peças.

### Esquina



Este tipo de aplicação não é recomendado em função do volume ocupado pela cortina quando recolhida, que pode chegar a 30cm.

### Frestas



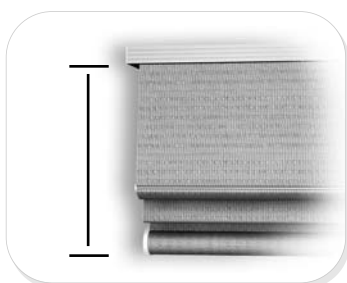
Fresta Lateral

As frestas laterais entre a tela e as tampas laterais do trilho superior são:

**EasyRise™:** 6mm lado do comando / 3mm lado oposto.

**Motorizado:** 6mm lado do comando / 3mm lado oposto.

### Altura da Cortina Recolhida



A altura da cortina recolhida varia de acordo com sua altura total e quantidade de módulos.

Para obter a altura aproximada da cortina recolhida, utilize a fórmula abaixo:

$$\text{Altura da Cortina Recolhida} = \text{Altura do maior gomo} + 5\text{cm}$$

## Peças Lado-a-Lado

O alinhamento das varetas para peças lado-a-lado é de até 5mm para peças com mesma largura e até 10mm para peças com larguras diferentes .

Lembrando que peças lado-a-lado devem ser:

- da mesma coleção e cor;
- do mesmo pedido;
- da mesma altura;
- Solicitadas como lado-a-lado.

## Manutenção e Limpeza

Consulte as orientações de manutenção e limpeza no verso de cada deck.

## Garantia Luxaflex®

5 anos de garantia contra material defeituoso, vício oculto ou erro de fabricação.