



Ficha técnica para uso da revenda autorizada Luxaflex®

---

# Cortinas Romanas Luxaflex®

**Luxaflex**<sup>®</sup>  
por **HunterDouglas**

Setembro / 11

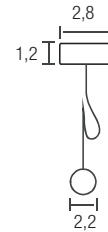
## Acionamentos

### Standard

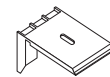
Vista do verso da cortina

1. Trilho Sup/Inf D10 (PSI010XXX)
2. Tampa Perfil (TPS010XXX)
3. Freio e Capa Do Freio (FRD010000 + CFDN10XXX - Direito/Células de 10mm) (FRE010000 + CFEN10XXX - Esquerdo/Células de 10mm)
4. Trilho Inferior (RMI105XXX)
5. Tampa Trilho Inferior (RMI106XXX)
6. Vareta (RMS022000)
7. Tampa Vareta (RMS023000)
8. Suporte De Instalação (CLP010XXX) (Conjunto CJDRMN000)
9. Argola (RMS024000)
10. Equalizador com terminal no cordão (EQLDUE000 + SEQDUE000 + TCDEUXXX)
11. Terminal do cordão (TCDDUEXXX)
12. Fita Easy Rise (FITEYR000)
13. Insert (RMS003000 / RMS025000 / RMS028000)

Dimensão dos trilhos (cm)



Suporte de instalação



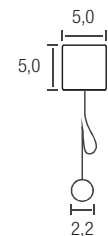
Suporte de instalação Standard

### EasyRise

Vista do verso da cortina

1. Trilho Superior (PEREYRXXX)
2. Eixo (EIXEYR000)
3. Tampa Lateral (TLAEYRXXX)
4. Polia (EYRPLA000)
5. Vareta (RMS022000)
6. Tampa Vareta (RMS023000)
7. Argola (RMS024000)
8. Cordão Com Peso (PES060 - 610mm, PES090 - 900mm, PES120 - 1200mm, PES150 - 1500mm, PES180 - 1800mm, PES200 - 2100mm)
9. Trilho Inferior (RMI105000)
10. Trampa Trilho Inferior (RMI106XXX)
11. Suporte Instalação Easyrise (SUIEYR000)
12. Fita Easy Rise (FITEYR000)
13. Insert (RMS003000 / RMS025000 / RMS028000)

Dimensão dos trilhos (cm)

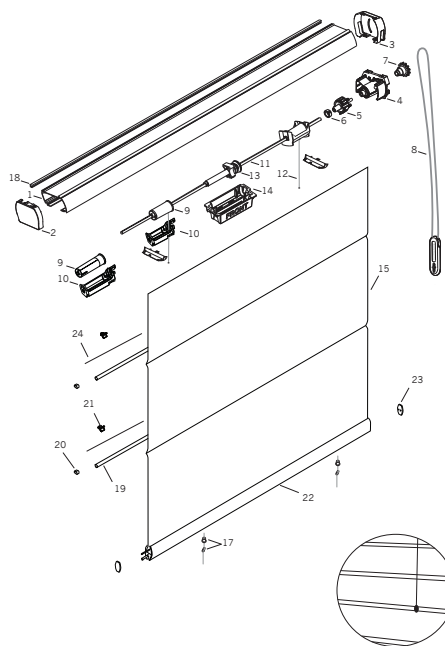


Suporte de instalação



Suporte de instalação EasyRise™

## EasyRise Pro



Vista do verso da cortina

1. Trilho Superior 10mm (CHS001XXX)
2. Tampa Trilho Superior 10mm (CHS003XXX)
3. Tampa do Clutch 10mm (CHS005XXX)
4. Clutch Direito 10mm (CHS007000)
- 4b. Clutch Esquerdo 10mm (CHS008000)
5. Redutor 3:1 (CHS011000)
6. Anel de fixação do Eixo (CHS012000)
7. Engrenagem EasyRise (CHS013000)
8. Cordão Com peso EasyRise (PESXXXXXX)
9. Enrolador Standard (CHS014000)  
Enrolador Long Drop (CHS015000)
10. Capa do Enrolador Standard (CHS016000)  
Capa do Enrolador Long Drop (CHS017000)
11. Eixo EasyRise (CHS019000)
12. Cordão Acionamento 0,9mm (COR009XXX)
13. Limitador EasyRise (CH5020000)
14. Caixa do Limitador (CH5021000)
15. Tela Romana
16. Lamina Solid 25mm (H25SLD734)
17. UTG Ilhos Plásticos (UTG013XXX)
18. Borracha de Vedação Trilho Superior (CHS023000)
19. Vareta (RMS022XXX)
20. Tampa Vareta (RMS023000)
21. Argola (RMS024000)
22. Trilho Inferior (RMI105XXX)
23. Trampa Trilho Inferior (RMI106XXX)
24. Insert (RMS003000 / RMS025000 / RMS028000)

### Dimensão dos trilhos (cm)

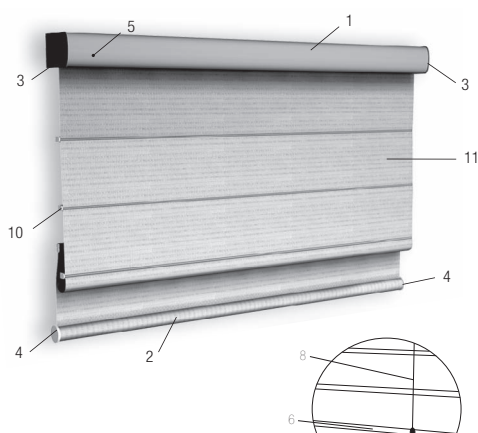


### Suporte de instalação



Suporte de instalação EasyRisePro

## Motorizado 24V



Vista do verso da cortina

1. Trilho superior em alumínio (PEREYRXXX)
2. Trilho inferior em alumínio (RMI105XXX)
3. Tampa lateral do trilho superior (TEMEYRXXX)
4. Tampa lateral do trilho inferior (RMI106XXX)
5. Motor (dentro do trilho superior) (MTEASY000)
6. Vareta de alumínio (RMS022000)
7. Insert PVC (dentro da vareta) (RMS003000 / RMS025000 / RMS028000)
8. Fita EasyRise (branca) (FITEYR000)
9. Argola plástica (RMS024000)
10. Tampa lateral da vareta (RMS023000)
11. Motor LT28-H2 24V (MTEASY000)

### Dimensão dos trilhos (cm)



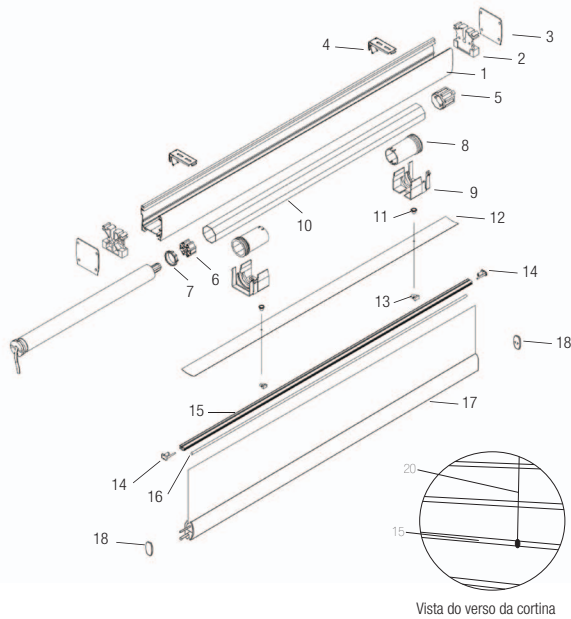
### Suporte de instalação



Suporte de instalação EasyRise™

• Consulte os componentes motorizados na Ficha Técnica de Motorização Cortinas e Persianas.

Motorizado 110V/ 220V

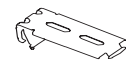


1. Trilho Sup Motorizadas (RMS026XXX)
2. Suporte Motor AL50/MAD (PM5013000)
3. Kit Tampas Trilho Sup (RMS027XXX)
4. Suporte Instalação Vertiglide (VDG126000)
5. Ponteira p/ Tubo Octo 40mm (PM5014000)
6. Roda LS40 P/ Tubo Octo 40mm (PM5009000)
7. Coroa LS40 P/ Tubo Octo 40mm (PM5010000)
8. Cone Cts 40 (PM5012000)
9. Suporte do Cone Cts 40 (PM5011000)
10. Tubo Octogonal Pers Mot 50mm (PM5008000)
11. Ilhos Latão (LHDUE000)
12. Lamina Solid 25mm (H25SLD734)
13. Argola p/ Cort. RMN (RMS024000)
14. Tampa Vareta Cortina RMN (RMS023000)
15. Vareta Cortina Romana (RMS022XXX)
16. Insert Vareta (RMS003000 / RMS025000 / RMS028000)
17. Novo Trilho Inferior Oval (RMI105XXX)
18. Tampa Plastica Trilho (RMI106XXX)
19. Insertes Trilho Inferior
  - a) Insert Redondo Trilho (RMI107000)
  - b) Insert Triangular Trilho (RMI108000)
20. Fita Easy Rise (FITEYR000)

Dimensão dos trilhos (cm)



Suporte de instalação



Suporte de instalação  
Motorizado 110v/220v

## Coleções

### Características

Coleção	Composição	Código Book	Romana			Acionamento Standard	Acionamento EasyRise	EasyRise Pro	Motorizado 24V	Motorizado 110V/220V
			Largura do tecido (cm)	Largura Máxima (cm)	Altura Máxima (cm)*	Área Máxima m <sup>2</sup>	Área Máxima m <sup>2</sup>	Área Máxima m <sup>2</sup>	Área Máxima m <sup>2</sup>	Área Máxima m <sup>2</sup>
Basket	71% Celulose, 29% Poliéster	BK1, BK2	180	177	300	4,0	5,4	5,4	4,0	6,3
Cambridge Eclipse	100% Poliéster com revestimento acrílico	CEC	200	300	300	4,0	5,7	5,7	4,0	10,5
Design	100% Poliéster (Cores: 041, 042, 043, 044) - 100% Algodão (Cores: 045, 046)	DS1, DS2, DS3, DS4	200	300	300	4,0	5,7	5,7	4,0	10,5
Diffuse	100% Poliéster	DFS	200	300	300	4,0	5,7	5,7	4,0	10,5
Dusk	100% Poliéster com revestimento acrílico	DUS	300	300	300	4,0	5,7	5,7	4,0	10,5
Extravaganza	75% Poliéster, 25% Poliamida	ETZ	200	300	300	4,0	5,7	5,7	4,0	10,5
Focus Eclipse	100% Poliéster com revestimento acrílico	FCS	195	300	300	4,0	5,7	5,7	4,0	10,5
Green Screen Light	100% Poliéster	GSL	240	237	300	4,0	5,7	5,7	4,0	10,5
Green Screen Metallic	100% Poliéster	GSM	240	237	300	4,0	5,7	5,7	4,0	10,5
Havana	100% Poliéster	HN1	200	300	300	4,0	5,7	5,7	4,0	10,5
Jute	89% Jute, 11% Poliéster	JUT	180	177	300	4,0	5,4	5,4	4,0	6,3
Luxury	100% Poliéster	LUX	300	300	300	4,0	5,7	5,7	4,0	10,5
Natural	90% Algodão + 10% Linho (Cores 025, 026 e 029) - 100% Algodão (Cores 027 e 028)	NT1, NT2, NT3, NT4	200	200	300	4,0	5,7	5,7	4,0	10,5
Nature Eclipse	100% Poliéster	NCL	300	300	300	4,0	5,7	5,7	4,0	10,5
Oriental	87% Celulose, 13% Poliéster	ORT	180	177	300	4,0	5,4	5,4	4,0	6,3
Oxford Eclipse	100% Poliéster	OXF	200	300	300	4,0	5,7	5,7	4,0	10,5
Panama 10	29% Fibra de vidro, 71% PVC	P10	250	300	300	4,0	5,7	5,7	4,0	10,5
Panama 3	29% Fibra de vidro, 71% PVC	P03	250	300	300	4,0	5,7	5,7	4,0	10,5
Panama 5	29% Fibra de vidro, 71% PVC	P05	300	300	300	4,0	5,7	5,7	4,0	10,5
Prisma	100% Poliéster	PRS	200	300	300	4,0	5,7	5,7	4,0	10,5
RawSilk	100% Poliéster	RWS	180	177	300	4,0	5,7	5,7	4,0	10,5
Rustic Eclipse	100% Poliéster com revestimento acrílico (Cores: 126, 127) - 94% Poliéster, 6% Linho com revestimento acrílico (Cor 128)	RCS	200	300	300	4,0	5,7	5,7	4,0	10,5
Scenic	100% Poliéster	SCN	200	300	300	4,0	5,7	5,7	4,0	10,5
Star	34% Fibra de vidro, 66% PVC	STR	250	300	300	4,0	5,7	5,7	4,0	10,5
Structure	100% Poliéster	STU	200	300	300	4,0	5,7	5,7	4,0	10,5
Textured Eclipse	100% Poliéster	TCL	280	300	300	4,0	5,7	5,7	4,0	10,5

\* No Acionamento Motorizado 110V / 220V a altura máxima em todas as coleções é de 350cm.

## Telas Solares

### **FA - Fator de abertura:**

Índice que indica o percentual de área não coberto com tela. Quanto menor o fator de abertura, maior o conforto térmico. Para tecidos iguais com cores diferentes, o fator de abertura é considerado independente da cor, medido pela cor mais escura.

### **TS - Transmissão solar:**

Percentual que indica a quantidade de radiação solar que passa pela tela, responsável pela sensação de calor no ambiente. Quanto maior a TS, maior a radiação solar transmitida ao ambiente. Fator que é variável segundo a composição da tela, fator de abertura e cor.

### **RS - Reflexão solar:**

Percentual que indica a quantidade de radiação solar que a tela reflete. Quanto maior o índice, maior a reflexão, portanto menor radiação solar transmitida ao ambiente. Fator variável segundo a composição da tela, fator de abertura e cor.

### **AS - Absorção solar:**

Percentual que indica a quantidade de radiação solar que a tela absorve, retendo o calor. Quanto maior o índice, maior a absorção do calor na própria tela. Fator variável segundo a cor e a composição da tela, fator de abertura e cor.

### **Tv - Transmissão visual:**

É medido pela quantidade de luz que passa pela tela. Quanto menor o índice, menos luz entra no ambiente e maior o conforto visual. Fator variável segundo a cor e o fator de abertura da tela.

### **CS - Coeficiente de sombreamento (proteção solar):**

É o coeficiente que indica o quanto a tela solar em conjunto com o vidro da janela (vidro de 6 mm transparente) é eficiente no bloqueio da radiação solar. Quanto mais próximo de zero, melhor o conforto térmico.

### **BUV - Bloqueio de raios UV:**

Percentual que indica a quantidade de raios ultra-violeta que a tela bloqueia. Quanto maior o índice, melhor o bloqueio, evitando danificar ou queimar o mobiliário.

Coleção	Cor	Código Book	Composição	Observações	FA	TS	RS	AS	Tv	CS	BUV
Forest Screen	Sri Lanka	FSR - 081	28% Poliéster, 72% PVC	Não Propaga Chamas	7	17	24	59	19	0,6	93
Forest Screen	Kuala Lumpur	FSR - 082	28% Poliéster, 72% PVC	Não Propaga Chamas	9	12	30	58	13	0,55	91
Forest Screen	Yunnan	FSR - 083	28% Poliéster, 72% PVC	Não Propaga Chamas	7	11	18	71	12	0,63	93
Forest Screen	Malacca	FSR - 084	28% Poliéster, 72% PVC	Não Propaga Chamas	10	16	56	28	16	0,4	90
Forest Screen	Borneo	FSR - 085	28% Poliéster, 72% PVC	Não Propaga Chamas	9	11	27	62	14	0,57	91
Forest Screen	Sabah	FSR - 086	28% Poliéster, 72% PVC	Não Propaga Chamas	9	13	29	58	14	0,56	91
Forest Screen	Mulu	FSR - 087	28% Poliéster, 72% PVC	Não Propaga Chamas	ND	18	26	56	19	0,59	ND
Green Screen Light	White Shine	GSL - 117	100% Poliéster	Não Propaga Chamas, Isento de PVC	4	49	46	5	49	0,51	ND
Green Screen Light	Buff	GSL - 118	100% Poliéster	Não Propaga Chamas, Isento de PVC	4	43	43	14	40	0,51	ND
Green Screen Light	Smokey	GSL - 119	100% Poliéster	Não Propaga Chamas, Isento de PVC	4	42	38	20	34	0,53	ND
Green Screen Light	Gray Pearl	GSL - 120	100% Poliéster	Não Propaga Chamas, Isento de PVC	4	39	38	23	28	0,53	ND
Green Screen Light	Steel	GSL - 121	100% Poliéster	Não Propaga Chamas, Isento de PVC	4	31	29	40	12	0,56	ND
Green Screen Light	Bronze	GSL - 122	100% Poliéster	Não Propaga Chamas, Isento de PVC	4	28	26	46	9	0,57	ND
Green Screen Metallic	204	GSM - 204	100% Poliéster	Não Propaga Chamas, Isento de PVC	3	6	46	48	6	0,34	95
Green Screen Metallic	205	GSM - 205	100% Poliéster	Não Propaga Chamas, Isento de PVC	3	5	43	52	3	0,21	97
Green Screen Metallic	206	GSM - 206	100% Poliéster	Não Propaga Chamas, Isento de PVC	3	6	41	53	4	0,24	96
Green Screen Metallic	207	GSM - 207	100% Poliéster	Não Propaga Chamas, Isento de PVC	3	4	40	56	3	0,08	97
Panama 1	Desert	P01 - 173	-	Não propaga chamas, Isento de Chumbo	1	18	60	22	13	0,38	99
Panama 1	Snow	P01 - 172	-	Não propaga chamas, Isento de Chumbo	1	17	68	15	15	0,32	99
Panama 1	Silver	P01 - 174	-	Não propaga chamas, Isento de Chumbo	1	10	52	38	8	0,41	99
Panama 1	Gray Stone	P01 - 175	-	Não propaga chamas, Isento de Chumbo	1	1	9	90	1	0,66	99
Panama 3	Desert	P03 - 092	29% Fibra de Vidro, 71% PVC	Não Propaga Chamas, Isento de Chumbo	3	22	58	20	18	0,4	97
Panama 3	Snow	P03 - 091	29% Fibra de Vidro, 71% PVC	Não Propaga Chamas, Isento de Chumbo	3	23	63	14	20	0,37	97
Panama 3	Silver	P03 - 093	29% Fibra de Vidro, 71% PVC	Não Propaga Chamas, Isento de Chumbo	3	15	51	34	13	0,43	97
Panama 3	Gray Stone	P03 - 094	29% Fibra de Vidro, 71% PVC	Não Propaga Chamas, Isento de Chumbo	3	4	19	77	5	0,6	97
Panama 5	Desert	P05 - 096	29% Fibra de Vidro, 71% PVC	Não Propaga Chamas, Isento de Chumbo	5	22	58	20	19	0,4	95
Panama 5	Snow	P05 - 095	29% Fibra de Vidro, 71% PVC	Não Propaga Chamas, Isento de Chumbo	5	29	60	11	25	0,4	95
Panama 5	Silver	P05 - 097	29% Fibra de Vidro, 71% PVC	Não Propaga Chamas, Isento de Chumbo	5	20	51	29	17	0,44	95
Panama 5	Gray Stone	P05 - 098	29% Fibra de Vidro, 71% PVC	Não Propaga Chamas, Isento de Chumbo	5	8	17	75	9	0,63	95
Panama 10	Snow	P10 - 099	29% Fibra de Vidro, 71% PVC	Não Propaga Chamas, Isento de Chumbo	10	30	57	13	28	0,43	90
Panama 10	Silver	P10 - 101	29% Fibra de Vidro, 71% PVC	Não Propaga Chamas, Isento de Chumbo	10	25	50	25	23	0,46	90
Panama 10	Desert	P10 - 100	29% Fibra de Vidro, 71% PVC	Não Propaga Chamas, Isento de Chumbo	10	27	55	18	24	0,43	90
Panama 10	Gray Stone	P10 - 102	29% Fibra de Vidro, 71% PVC	Não Propaga Chamas, Isento de Chumbo	10	10	14	76	12	0,65	90
Panama Deco 5%	Flagstone	PDC-176	-	Não Propaga Chamas, Isento de Chumbo	5	6	18	76	8	0,61	95
Panama Deco 5%	Cobblestone	PDC-177	-	Não Propaga Chamas, Isento de Chumbo	5	7	11	82	10	0,66	95
Panama Deco 5%	Hazelnut	PDC-178	-	Não Propaga Chamas, Isento de Chumbo	5	6	15	79	7	0,63	95
Panama Deco 5%	Tumbleweed	PDC-179	-	Não Propaga Chamas, Isento de Chumbo	5	7	29	64	7	0,55	95
Panama Deco 5%	Naturelle	PDC-180	-	Não Propaga Chamas, Isento de Chumbo	5	12	50	38	10	0,43	95
Panama Deco 5%	Harvest	PDC-181	-	Não Propaga Chamas, Isento de Chumbo	5	5	16	79	7	0,62	95
Star	Desert - Frente	STR - 103	34% Fibra de Vidro, 66% PVC	Não Propaga Chamas, Isento de Chumbo	3	26	53	21	22	0,44	97
Star	Desert - Verso	STR - 103	34% Fibra de Vidro, 66% PVC	Não Propaga Chamas, Isento de Chumbo	3	26	56	18	22	0,42	97
Star	Silver - Frente	STR - 105	34% Fibra de Vidro, 66% PVC	Não Propaga Chamas, Isento de Chumbo	3	22	44	34	19	0,49	97
Star	Silver - Verso	STR - 105	34% Fibra de Vidro, 66% PVC	Não Propaga Chamas, Isento de Chumbo	3	22	52	26	19	0,44	97
Star	Ivory - Frente	STR - 104	34% Fibra de Vidro, 66% PVC	Não Propaga Chamas, Isento de Chumbo	3	20	61	19	17	0,38	97
Star	Ivory - Verso	STR - 104	34% Fibra de Vidro, 66% PVC	Não Propaga Chamas, Isento de Chumbo	3	20	61	19	17	0,38	97
Star	Pewter - Frente	STR - 106	34% Fibra de Vidro, 66% PVC	Não Propaga Chamas, Isento de Chumbo	3	13	44	43	13	0,47	97
Star	Pewter - Verso	STR - 106	34% Fibra de Vidro, 66% PVC	Não Propaga Chamas, Isento de Chumbo	3	13	22	65	13	0,61	97

## Diagrama de módulos

		Número de módulos
Altura da cortina (mm)	de 600 a 1099	3
	de 1100 a 1809	5
	de 1810 a 2519	7
	de 2520 a 3000	9
	de 3001 a 3500	11

**Nota:** Sempre indicar no pedido a condição de peça lado-a-lado. Peças lado-a-lado de alturas diferentes podem ter quantidades e alturas dos módulos diferentes. Para obter a altura aproximada da cortina recolhida, utilize a fórmula abaixo:

$$\text{Altura da Cortina Recolhida} = \frac{\text{altura da cortina}}{\text{número de módulos}} + 4\text{cm}$$

## Diagrama de cordões / fitas

		Número de Cordões / Fitas
Largura da cortina (mm)	de 600 a 1100	2
	de 1101 a 1520	3
	de 1521 a 2000	4
	de 2001 a 3000	5

## Frestas



As frestas laterais entre a tela e as tampas laterais do trilho superior são:

**Standard:** 5mm lado do comando / 4mm lado oposto.

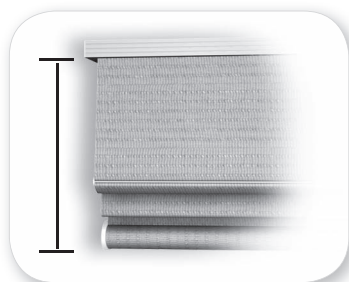
**Easyrise™:** 6mm lado do comando / 3mm lado oposto.

**EasyrisePro:** 3mm lado do comando / 3mm lado oposto

**Motorizado 24v:** 6mm lado do comando / 3mm lado oposto.

**Motorizado 110v/220v:** 2mm lado do comando / 2mm lado oposto.

## Altura da Cortina Recolhida



A altura da cortina recolhida varia de acordo com sua altura total e quantidade de módulos.

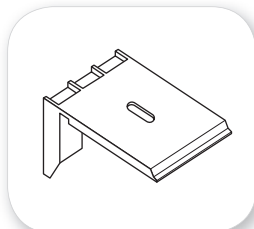
Para obter a altura aproximada da cortina recolhida, utilize a fórmula abaixo:

$$\text{Altura da Cortina Recolhida} = \frac{\text{altura da cortina}}{\text{número de módulos}} + 4\text{cm}$$

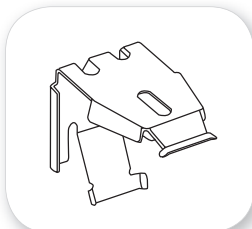
## Instalação e Fixação

### Suportes de instalação

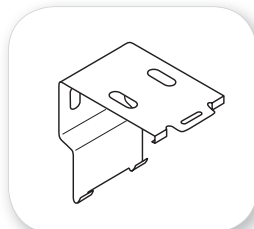
Suporte de instalação Standard



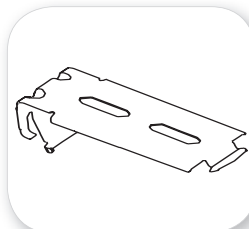
Suporte de Instalação EasyRisePro



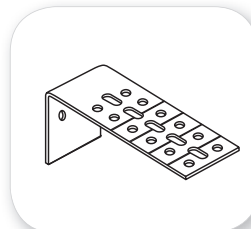
Suporte de instalação EasyRise™ e Motorizado 24v



Suporte de Instalação Motorizado 110v/220v

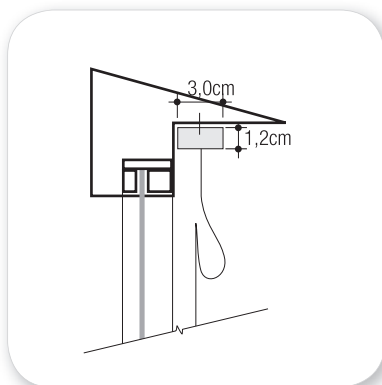


Afastador (opcional)

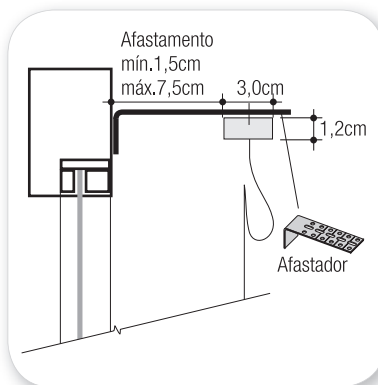


### Fixação Standard

Instalação parede ou teto



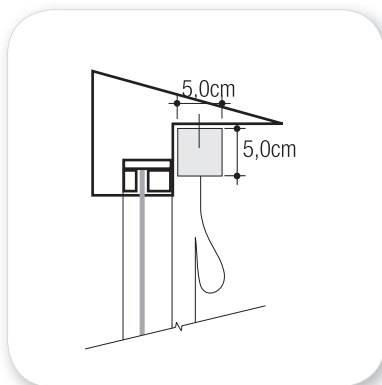
Instalação com afastamento



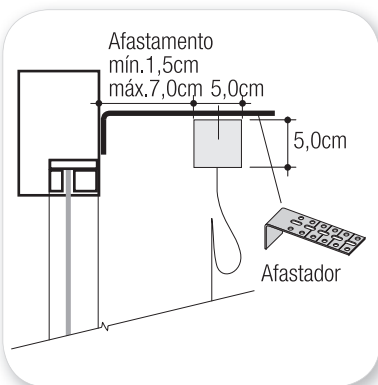
**Importante:** Não é recomendada a instalação da Romana em sancas ou cortineiras porque este produto apresenta grande volume quando recolhido.

### Fixação Motorizado 24v e EasyRise

Instalação parede ou teto



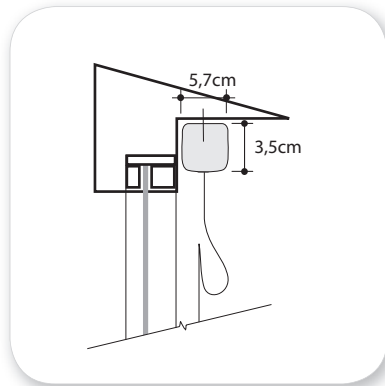
Instalação com afastamento



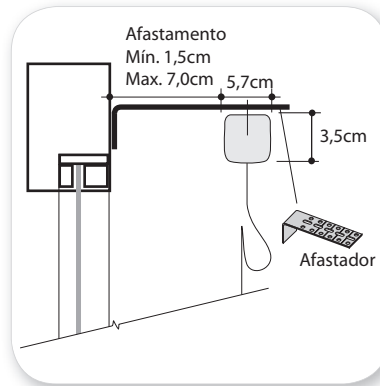
**Importante:** Não é recomendada a instalação da Romana em sancas ou cortineiras porque este produto apresenta grande volume quando recolhido.

## Fixação EasyRisePro

Instalação parede ou teto



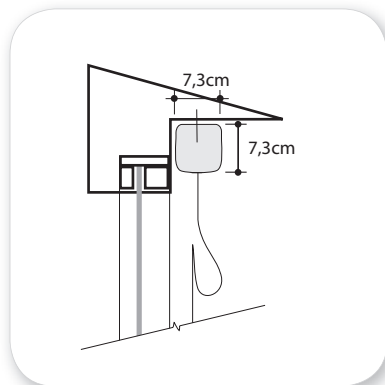
Instalação com afastamento



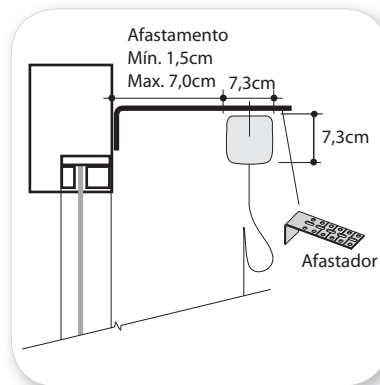
**Importante:** Não é recomendada a instalação da Romana em sancas ou cortineiras porque este produto apresenta grande volume quando recolhido.

## Fixação Motorizado 110V/220V

Instalação parede ou teto



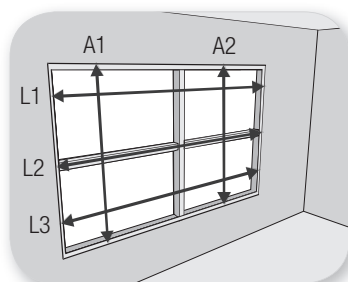
Instalação com afastamento



**Importante:** Não é recomendada a instalação da Romana em sancas ou cortineiras porque este produto apresenta grande volume quando recolhido.

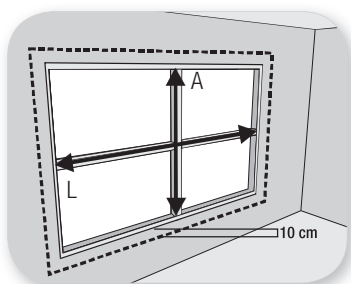
## Medição

### Dentro do Vão



1. Profundidade mínima do vão: varia de 3 a 10cm de acordo com a quantidade de módulos
2. Meça as larguras L1, L2, L3 e desconte 0,5cm. Para vãos irregulares, considere a menor largura e desconte 0,5cm.
3. Meça as alturas A1 e A2 e desconte 0,5cm. Considere a menor altura.

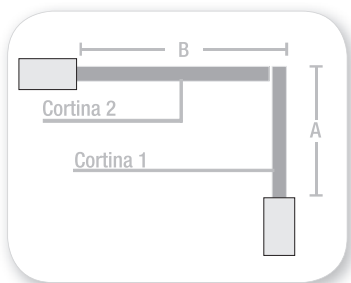
## Fora do Vão



1. Profundidade mínima do vão: varia de 3 a 10cm de acordo com a quantidade de módulos
2. Meça as larguras L1, L2, L3 e desconte 0,5cm. Para vãos irregulares, considere a menor largura e desconte 0,5cm.
3. Meça as alturas A1 e A2 e desconte 0,5cm. Considere a menor altura.

Peças lado-a-lado: recomendamos afastar 3 mm entre uma cortina e outra para evitar que os tecidos se toquem durante o manuseio das peças.

## Esquina



- A. Largura do vão principal menos 0,5cm.
- B. Largura do vão secundário menos a profundidade do trilho do acionamento escolhido, menos 0,5cm.

## Manutenção e Limpeza

Consulte as orientações de limpeza no verso de cada deck.

## Garantia Luxaflex®

5 anos de garantia contra material defeituoso, vício oculto ou erro de fabricação.

## Observações Gerais

Após 24 horas da sua instalação, na posição aberta, as cortinas Romanas cedem na altura até chegarem à medida solicitada. Portanto, no momento da instalação a cortina estará menor, chegando à altura solicitada após 24 horas.

## Peças Lado-a-Lado

O alinhamento das varetas para peças lado-a-lado é: de até 5mm para peças com mesma largura e até 10mm para peças com larguras diferentes.

Lembrando que peças lado-a-lado devem ser:

- da mesma coleção e cor, do mesmo pedido
- da mesma altura, solicitadas como lado-a-lado
- do mesmo acionamento

